

**Pando**  
integral*cooking*



# Cantinette Wine coolers

COLLEZIONE 2026

# **Pando** integral*cooking*

## The Global Kitchen **Partner**

### **QUALITÀ CERTIFICATA** **CERTIFIED QUALITY**



(\*) L'uso della certificazione e del marchio è riservato esclusivamente ai modelli contrassegnati con questo simbolo sull'etichetta identificativa.  
The use of the certification and the brand is exclusive for the models marked with this symbol on their identification tag.



+info

### **SHOWROOM MADRID**

+34 619 550 549  
pandomadrid@pando.es



+info

### **SHOWROOM BARCELONA**

+34 93 757 94 11  
com.pando@pando.es

# ¡BENVENUTI NEL MONDO PANDO!

**Pando Integral Cooking** è un punto di riferimento internazionale nel design e nella produzione di elettrodomestici da cucina di alta gamma. La nostra strategia di espansione globale si consolida anno dopo anno, portandoci a essere presenti in numerosi mercati nel mondo. Nei nostri esclusivi showroom di Madrid e Barcellona, i clienti possono scoprire un'ampia selezione di prodotti che rappresentano le nostre sette linee innovative. **Pando** è sinonimo di avanguardia, qualità e impegno: portiamo l'eccellenza spagnola in ogni angolo del mondo, rivoluzionando l'esperienza culinaria dei nostri clienti.

# ¡WELCOME TO THE WORLD OF PANDO!

**Pando Integral Cooking** is a leading player in the world of design, sales and manufacturing of premium kitchen home appliances. The internationalisation of Pando, as well as its partner network and customer base have grown rapidly over the last decade, and with its unique products Pando is today serving high end customers not only in Europe, but also in various other countries around the world. We have two exclusive own Pando showrooms in Madrid and in Barcelona, where we present a wide selection of large premium kitchen appliances of our seven product groups.



**Pando**  
**5** AÑOS  
GARANTIA

**AFFIDABILITÀ E GARANZIA**  
**RELIABILITY AND GUARANTEE**



Con registrazione  
sul nostro web



# 360° Kitchen Solutions



**CAPPE**  
Decorative  
Decorative  
Cooker hoods



**Forni**  
& Microonde  
**Ovens**  
& Microwaves



Piani cottura  
a Induzione  
**Induction**  
hobs



Piani cottura  
a Gas  
**Gas**  
hobs



**Lavastoviglie**  
da incasso soto top  
**Dishwashers**  
integrated



**Lavatrici**  
& **Asciugatrici**  
**Washing**  
**machines**



**Frigoriferi**  
& **Drink cooling center**  
**Refrigerators**  
& **Drink cooler**



**Cantnette**  
**Wine Coolers**



## WELCOME TO THE FUTURE OF THE KITCHEN!

“The Global Kitchen Partner” concept at **Pando** is dedicated to strengthening the relationship with all specialists in the sector: from shops and studios to kitchen furniture manufacturers, interior designers, decorators and architects, offering integrated support and innovative solutions that adapt to the unique needs of each professional. With a wide range of products covering seven different lines, we have established ourselves as the best partner in the development of kitchen projects.

Imagine a space where every element is aligned with our customer's vision. Each of our ranges has been designed to provide 360° solutions, ensuring you find the perfect option to bring your ideas to life.

At **Pando**, we don't just make kitchen products; we create experiences.

## CREATE YOUR COMFORT SPACE

### EXPERIENCE | QUALITY DESIGN | INNOVATION

After more than 45 years of dedication and passion, we are pleased to present our new product catalogue, a true testament to our commitment to excellence and innovation. At **Pando**, every launch is more than just an event; it is an exciting challenge that we embrace with enthusiasm. We know there is always room to improve and surprise our valued customers, which is why every product we create is a masterpiece that combines the experience accumulated over the years with cutting-edge design and state-of-the-art technology.

Quality, design and innovation are part of our DNA. We are proud to maintain a strong commitment to our origins, honouring tradition while looking to the future.



## ¡BENVENUTI NEL FUTURO DELLA CUCINA!

Sotto il concetto di "The Global Kitchen Partner", in **Pando** ci dedichiamo a rafforzare la relazione con tutti gli specialisti del settore: da negozi e studi a produttori di mobili da cucina, interior designer, decoratori e architetti, offrendo un supporto completo e soluzioni innovative che si adattano alle esigenze uniche di ogni professionista. Con una vasta gamma di prodotti che comprende sette linee differenti, ci consolidiamo come il miglior partner nello sviluppo di progetti di cucina.

Immagina uno spazio dove ogni elemento si allinea con la visione del nostro cliente. Ogni nostra gamma è stata progettata per offrire soluzioni a 360°, garantendo che ogni cliente trovi l'opzione perfetta per realizzare le proprie idee.

In **Pando**, non produciamo solo elettrodomestici da cucina; creiamo esperienze.

## CREA IL TUO SPAZIO DI COMFORT

### ESPERIENZA | QUALITÀ DESIGN | INNOVAZIONE

Dopo oltre 45 anni di dedizione e passione, siamo lieti di presentare il nostro nuovo catalogo di prodotti, una vera testimonianza del nostro impegno per l'eccellenza e l'innovazione. In **Pando**, ogni lancio è più di un semplice evento; è una sfida entusiasmante che affrontiamo con entusiasmo. Sappiamo che c'è sempre spazio per migliorarci e sorprendere i nostri preziosi clienti, ed è per questo che ogni prodotto che creiamo è una vera e propria opera d'arte che combina l'esperienza accumulata negli anni con un design all'avanguardia e la tecnologia più avanzata.

La qualità, il design e l'innovazione fanno parte del nostro DNA. Siamo orgogliosi di mantenere un forte legame con le nostre radici, onorando la tradizione mentre guardiamo al futuro.

# CREA E DIMENSIONA LA TUA **IDEA**

## FABBRICAZIONE PROPRIA CAPPE ASPIRANTI SU MISURA DESIGN ALL'AVANGUARDIA

Solo un vero artigiano può infondere in ogni pezzo una sensibilità speciale, che permette a ogni cappa di essere non solo un elemento funzionale, ma anche un'espressione estetica. In un mercato dove predominano uniformità e linearità, **Pando** fa la differenza con prodotti che combinano un design attraente con la capacità di apportare comfort, luce e colore a qualsiasi ambiente.

Ogni cappa **Pando** è il risultato di un meticoloso processo di fabbricazione che priorizza la qualità e la creatività, assicurando che ogni cliente trovi nei suoi prodotti una soluzione che eleva il proprio spazio.

# CREATE AND SIZE YOUR **IDEA**

## OWN FABRICATION BESPOKE COOKER HOODS VANGUARD DESIGNS

Only real craftsmen can infuse each piece with a special sensitivity, allowing each hood to be not only a functional element, but also an aesthetic expression. In a market where uniformity and linearity predominate, **Pando** sets itself apart with products that combine attractive design with the ability to bring comfort, light and colour to any space.

Each **Pando** hood is the result of a meticulous manufacturing process that prioritises quality and creativity, ensuring that each customer finds in its products a solution that elevates their environment.

# CREA, PERSONALIZZA E DA COLORE AI TUOI **PROGETTI**

## NUOVI MATERIALI NUOVI COLORI NUOVI DESIGN

**Pando** offre una proposta eccezionale nella creazione e personalizzazione delle cappe, adattandosi alle esigenze specifiche di ogni progetto di cucina. Ogni cappa diventa un'espressione personale, permettendo ai clienti di scegliere tra una vasta gamma di "colori su misura" e texture che si armonizzano perfettamente con l'ambiente della loro cucina.

La collezione di **Pando** si distingue per l'utilizzo di materiali nobili, come l'acciaio inox di alta qualità, che può essere combinato con finiture in inox rame o inox dorato. Questa versatilità consente agli utenti di avvicinarsi tanto al design più innovativo quanto a quello vintage, creando un ambiente unico e distintivo.

# CREATE & CUSTOMIZE YOUR **DESIGNS**

## NEW MATERIALS NEW COLOURS NEW DESIGNS

**Pando** offers an exceptional approach to the creation and customisation of hoods, adapting to the specific needs of each kitchen project. Each hood becomes a personal expression, allowing customers to choose a 'bespoke' colour and textures that harmonise perfectly with their kitchen environment.

The **Pando** collection stands out for its use of noble materials, such as premium stainless steel, which can be combined with copper or brass/gold finishes. This versatility allows users to approach both the most innovative and the vintage, creating a unique and distinctive atmosphere.



Finiture  
DEKTON®

Blanco RAL 9003  
White

Negro SATINADO  
Black SATIN

Negro mate  
RAL 9005  
Black

Inox cobre  
Stainless Steel  
copper

Inox oro  
Stainless Steel  
gold



# PANDO: RESPONSABILITÀ ECOLOGICA

ECO-EFFICIENZA | SOSTENIBILITÀ\*  
CURA DELL'AMBIENTE

SISTEMI ECO RESPONSABILI PENSATI  
PER IL MINIMO CONSUMO, E LE  
MASSIME PRESTAZIONI

**Pando** riafferma il suo impegno verso i clienti e l'ambiente attraverso nuove linee di prodotti con elevate prestazioni e minimo consumo. Ogni prodotto è stato progettato meticolosamente con un focus sull'efficienza energetica, permettendo agli utenti di godere di un rendimento ottimale riducendo al contempo il consumo energetico.

In **Pando**, l'innovazione va oltre la tecnologia; riguarda la responsabilità. Per questo motivo, sono state implementate misure che garantiscono che i loro prodotti siano non solo efficienti, ma anche rispettosi dell'ambiente. In **Pando Integral Cooking** promuoviamo l'innovazione e la sostenibilità come modello per un mondo più verde, un principio che manteniamo fermamente.

# PANDO: ECOLOGICAL RESPONSIBILITY

ECO-EFFICIENCY | SUSTAINABILITY  
ENVIRONMENTAL FRIENDLINESS

SYSTEMS TO REDUCE  
ENERGY CONSUMPTION AND  
TO MAXIMIZE PERFORMANCE

**Pando** reaffirms its commitment to its customers and the environment through new lines of high-performance, energy-efficient systems. Each of its products has been meticulously designed with a focus on energy efficiency, allowing users to enjoy optimum performance while reducing their energy consumption.

At **Pando**, innovation is about more than technology; it is about responsibility. That is why it has implemented measures to ensure that its products are not only efficient, but also environmentally friendly. At **Pando Integral Cooking** we promote innovation and sustainability as a model for a greener world, a principle that we firmly uphold.

# RIDUZIONE DELL'IMPRONTA DI CARBONIO

COMPENSAZIONE TOTALE PER IL SECONDO ANNO  
CONSECUTIVO DELLA NOSTRA IMPRONTA DI  
CARBONIO

**Pando** è pienamente impegnata nella sostenibilità e nelle azioni per ridurre gli effetti del cambiamento climatico. Nel 2023 e nel 2024, abbiamo compensato completamente la nostra impronta di carbonio (scopi 1 e 2) grazie alla nostra collaborazione e supporto al progetto di riforestazione CMVMC di Silvoso situato nel comune di Ponte de Caldelas, nella provincia di Pontevedra (Galizia). Questo grande progetto ambientale contribuisce alla mitigazione del cambiamento climatico attraverso la restaurazione delle foreste, allineandosi così con gli obiettivi globali di sostenibilità.

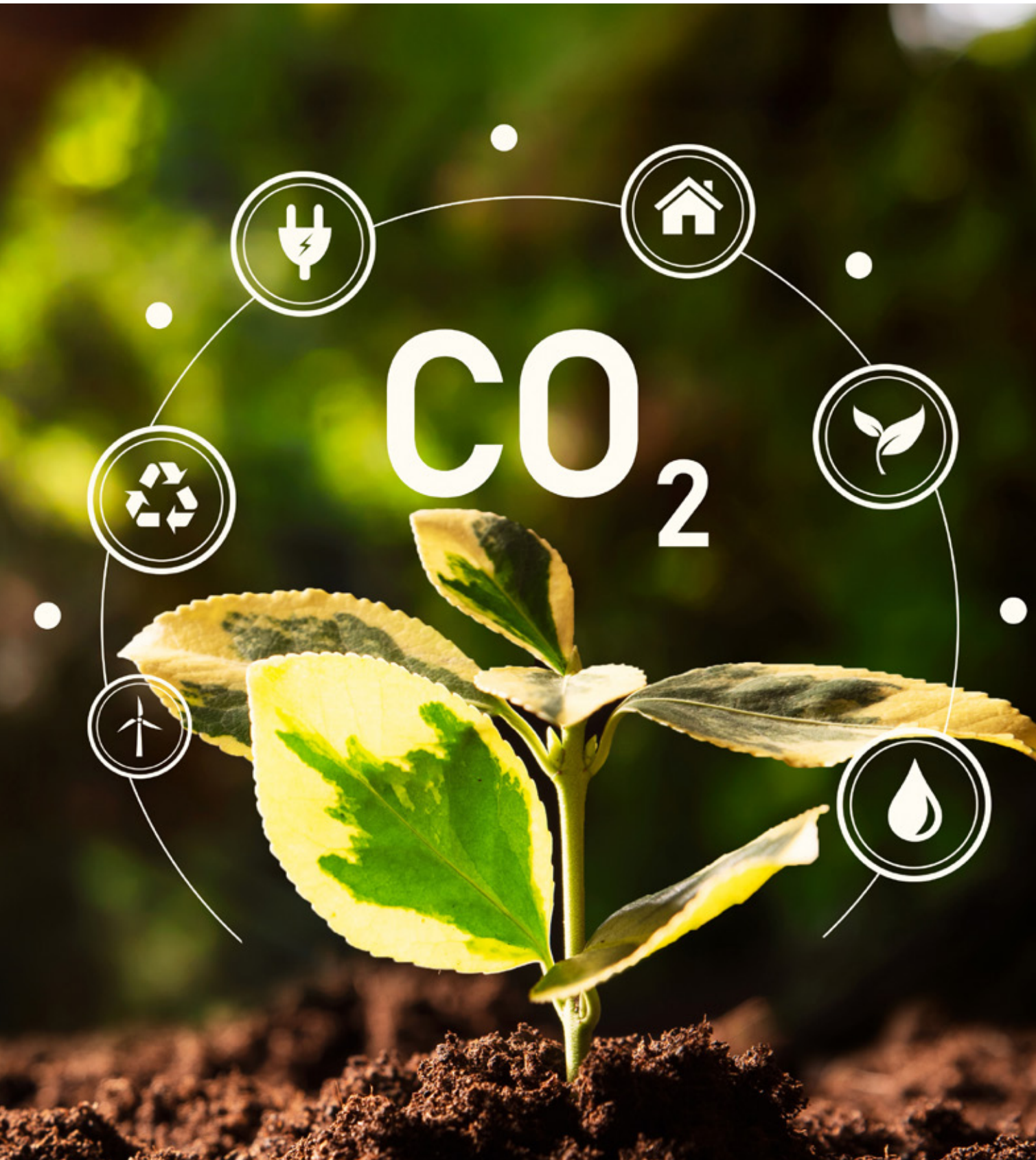
Come riconoscimento dei suoi sforzi, **Pando** ha ottenuto il sigillo ufficiale del Ministero per la Transizione Ecologica della Spagna, sottolineando così il suo impegno nella riduzione e compensazione dell'impatto ambientale generato dalla sua attività industriale e commerciale durante questi 2 anni. **Pando** è una delle poche aziende con attività industriale in Spagna che è riuscita non solo a "calcolare" il proprio impatto ambientale (la "carbon footprint"), ma anche a "compensarlo completamente".

# REDUCTION OF THE GLOBAL CARBON FOOTPRINT

PANDO FULLY OFFSETS ITS CARBON FOOTPRINT  
FOR THE SECOND YEAR IN A ROW

**Pando** is fully committed to sustainability and all activities to reduce the effects of climate change. In 2023 and 2024, we completely offset its carbon footprint (scopes 1 and 2) through our collaboration and support for the Silvoso CMVMC reforestation project located in the municipality of Ponte de Caldelas in Pontevedra (Galicia). This major environmental project contributes to mitigating climate change through forest restoration, thus aligning with global sustainability goals.

In recognition of its efforts, **Pando** has obtained the official seal of approval from the Spanish Ministry for Ecological Transition, thus highlighting its commitment to reducing and offsetting the environmental impact generated by its industrial and commercial activity over the last two years. **Pando** is one of the few companies with industrial activity in Spain that has managed not only to 'calculate' its environmental impact (= 'carbon footprint'), but also to 'compensate for it in its entirety'.



ECO-EFFICIENZA



SOSTENIBILITÀ



CURA DELL'AMBIENTE



MARKETPLACE DI DONAZIONE DESTINATO A PROGETTI DI ECONOMIA CIRCOLARE



ISO 14001 SISTEMI DI GESTIONE AMBIENTALE (SGA)



# Cantinette

Il piacere di degustare  
un buon vino

Con l'esperienza tramandata dai vecchi vignaioli, abbiamo preparato meticolosamente il luogo ideale affinché i suoi vini più pregiati siano sempre nel punto giusto per la degustazione.

# Wine coolers

The pleasure of tasting a wine  
at just the right temperature.

With the passion and experience of true wine connoisseurs, when installing one of Pando's exclusive wine coolers, you can have the pleasure of enjoying your fine wines at just the right temperature.







## Cantinette sotto piano Under counter wine coolers



**VNB-15**

**Larghezza / Size: 15 cm**  
**Bottiglie / Bottles: 7**  
p. 16

**PVZB 30-16**

**Larghezza / Size: 30 cm**  
**Bottiglie / Bottles: 16**  
p. 18

**PVMB 40-28**

**Larghezza / Size: 40 cm**  
**Bottiglie / Bottles: 28**  
p. 20

**PVZB 60-41**

**Larghezza / Size: 60 cm**  
**Bottiglie / Bottles: 41**  
p. 22

**PVMBP 60-44**  
**PVMBP 60-44 PA**

**Larghezza / Size: 60 cm**  
**Bottiglie / Bottles: 44**  
p. 24/48

**PVMBP HD 40-25 \***

**Larghezza / Size: 40 cm**  
**Bottiglie / Bottles: 25**  
p. 20

**PVMBP HD 60-52 \***  
**PVMBP HD 60-52 PA \***

**Larghezza / Size: 60 cm**  
**Bottiglie / Bottles: 52**  
p. 24 / 49

(\*)  
Modelli HD con porta di 78  
cm di altezza  
HD models with door  
height 78 cm



## Cantinette a colonna Built-in wine coolers



**PVMC 15-5**  
**PVMC 15-5 PA**

**Larghezza / Size: 60 cm**  
**Bottiglie / Bottles: 5**  
**Altezza della porta / Door height: 15 cm**  
p. 32



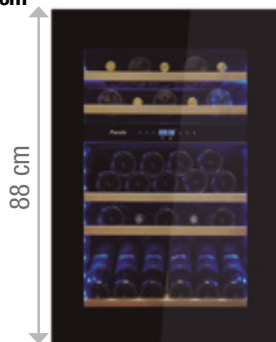
**PVMAV 45-16**  
**PVMA 45-16 PA**

**Altezza / Size: 45 cm**  
**Bottiglie / Bottles: 16**  
p. 34 / 50



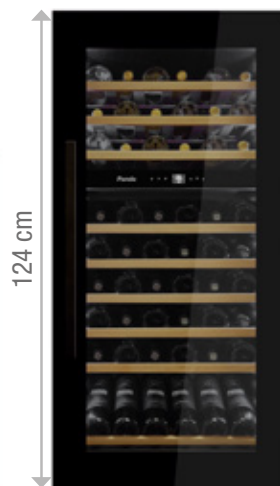
**PVMAV 60-23**  
**PVMA 60-23 PA**

**Altezza / Size: 60 cm**  
**Bottiglie / Bottles: 23**  
p. 36 / 51



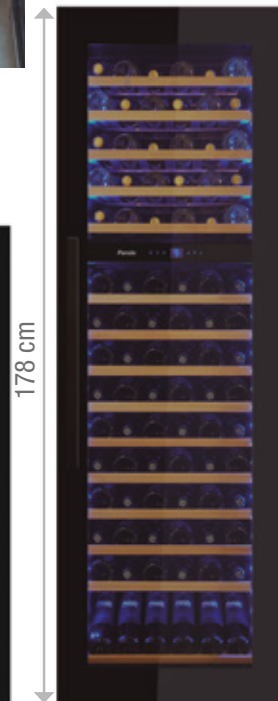
**PVMAV 88-45**  
**PVMA 88-45 PA**

**Altezza / Size: 88 cm**  
**Bottiglie / Bottles: 45**  
p. 38 / 52



**PVMAV 124-65**  
**PVMA 124-65 PA**

**Altezza / Size: 124 cm**  
**Bottiglie / Bottles: 65**  
p. 40 / 53



**PVMAV 178-101**  
**PVMA 178-101 PA**

**Altezza / Size: 178 cm**  
**Bottiglie / Bottles: 101**  
p. 42 / 54

**PVZB 180-110**

**Altezza / Size: 180 cm**  
**Bottiglie / Bottles: 110**  
**INSTALLAZIONE LIBERA**  
p. 26

**PVZL 180-165**

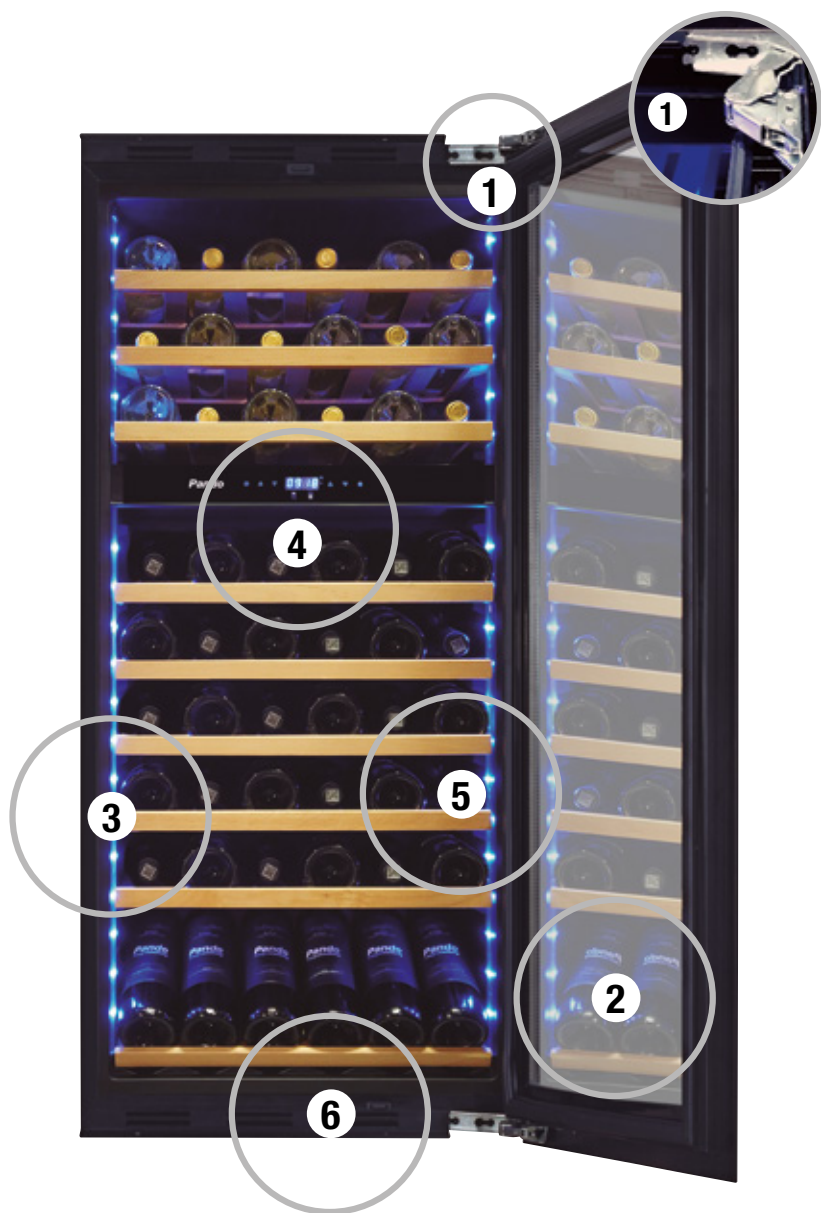
**Altezza / Size: 180 cm**  
**Bottiglie / Bottles: 165**  
**INSTALLAZIONE LIBERA**  
p. 28

REF. PA = PANNELLABILE / OVERLAY DECOR PANEL

# CantINETte

## Wine coolers

CantINETte per il raffinato intenditore  
Wine coolers for the distinguished connoisseur



### 1 Soft-Close

- Cerniera professionale tedesca (Hettich) ad alta resistenza con sistema Soft-Close per cantINETte da incasso in mobili alti e in alcuni modelli di mobili bassi.
- German professional hinge (Hettich) with Soft-Close mechanism for built-in wine coolers and in some models of under counter.

### 2 Conservazione perfetta Perfect conservation

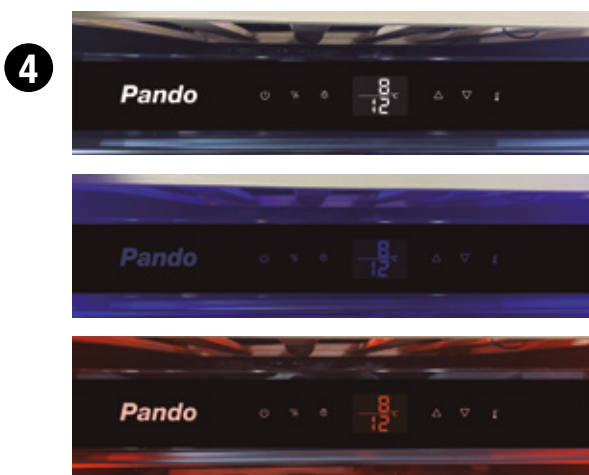
- Porta a triplo vetro temperato
- Filtro solare fumé anti UV
- Classe climatica Sub-tropicale
- Riscaldatore
- Filtro a carboni attivi contro gli odori
- Triple tempered glass door
- UV Protected smoked glass
- Sub-tropical climate class
- Heater
- Activated carbon filter against odor

### 3 Luce LED Multicolore interna (Bianca, Blu e Ambra) con 3 intensità Interior Multicolour LED light (White, Blue and Amber) with 3 intensities

- Luce LED interna con 3 intensità
- Luce interna programmabile con accensione permanente o accensione attivata dall'apertura della porta
- Interior LED light with 3 intensities
- Programmable interior LED light permanent on or only on if door is open

### 4 Pannello di controllo LCD LCD Control panel

- Illuminazione Multicolore (Bianca, Blu e Ambra)
- 3 intensità luminose
- Display con termostato e controllo digitale
- Temperatura in °C e °F
- Memoria della temperatura
- Modalità riposo (Display e Acustica off)
- Sistemi di allerta per porta aperta e funzionamento
- Multicolour Lighting (White, Blue and Amber)
- 3 light intensity levels
- Display with thermostat and digital control
- Temperature in C° and F°
- Temperature memory
- Energy saving mode (Display and Acoustic off)
- Open door alert system



### 5 Guide telescopiche Telescopic guides

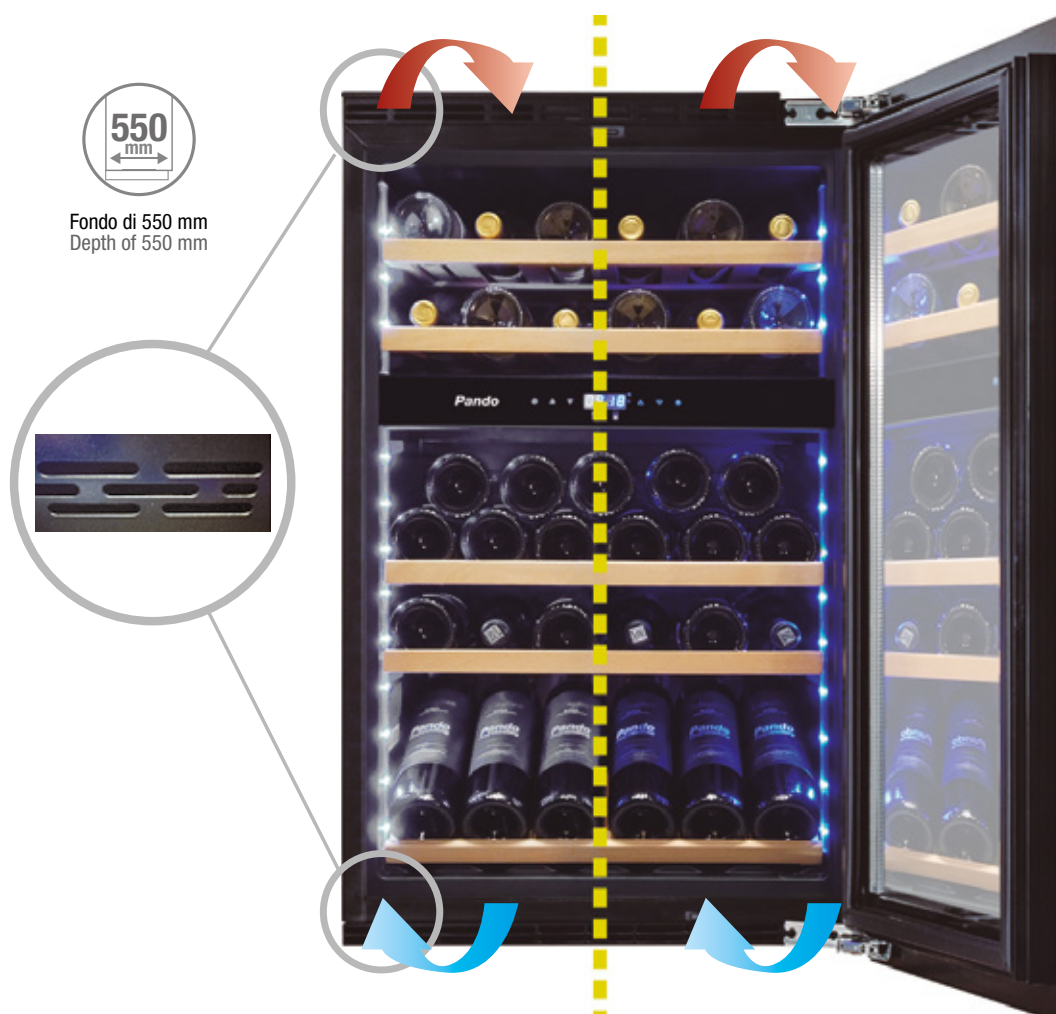
- Ripiani in faggio naturale con guide telescopiche
- Corpo interno nero
- Beechwood shelves with telescopic guides
- Black interior

### 6 Compressore inverter Inverter compressor

- Molto silenzioso
- Massima efficienza energetica
- Supporti antivibranti
- Very silent
- Highest energy efficiency
- Anti-vibration mounts

Luce interna LED  
Multicolore con  
3 intensità

Multicolour LED  
interior light  
with 3 intensities



Fondo di 550 mm  
Depth of 550 mm



Sistema esclusivo di **Pando**  
con **ventilazione integrata e**  
**clima dinamico**

**Built-in ventilation system**  
by **Pando** and  
**dynamic climate control**

**SVI**  
Sistema di Ventilazione Integrata Pando  
**Unicamente per cantinette da incasso in mobili alti.**

Il Sistema di Ventilazione Integrata di Pando facilita l'installazione in qualsiasi tipo di mobile, poiché non richiede griglie di ventilazione nel plinto, nella zona alta o una capacità interna extra. Il SVI consente una refrigerazione perfetta e autonoma della cantinetta, indipendente dal clima esterno. Il funzionamento sarà sempre perfetto e senza necessità di manutenzione.



**SVI**  
**Built-in ventilation system**  
**Only for built-in wine coolers.**

The Built-In Ventilation System by Pando, allows the wine cooler to be fitted in any kind of furniture as it does not require ventilation grilles at the top or bottom, or extra space at the back of the installed unit. This ventilation system ensures precise, independent cooling in the unit, regardless of the temperature outside it. It will always function perfectly and without maintenance.

**Sistema di climatizzazione dinamica**

Solo una vera cantinetta incorpora un sistema di climatizzazione dinamica, che permette di portare alla temperatura ideale ogni singola bottiglia di vino presente al suo interno. Il sistema di ventilazione climatizzata, grazie ai suoi diversi ventilatori interni, garantisce che tutte le parti di ogni bottiglia abbiano la stessa temperatura, assicurando così una conservazione ottimale e eccellente.

**Dynamic climate control system**

Only a true wine cooler features a dynamic climate control system to keep each and every one of the bottles of wine inside it at the desired temperature. The different internal fans allow the climate-control ventilation system to ensure that every part of every bottle is kept at the same temperature, so providing excellent, reliable storage.



## VNB-15

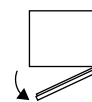
Cantinetta sotto piano  
Under counter wine cooler



15 cm  
Larghezza  
Size (Width)

1  
Scomparti freddo  
Temperature zone

● ●  
Illuminazione interna bianca  
White interior lighting



Apertura serie **Destra**  
Porte reversibile  
Standard opening **Right**  
Reversible door



Dettaglio della maniglia  
Detail of the handle



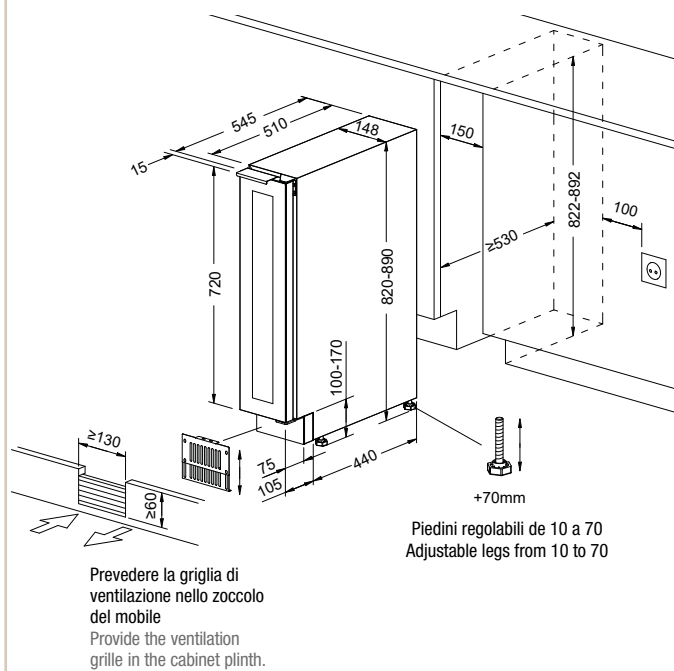
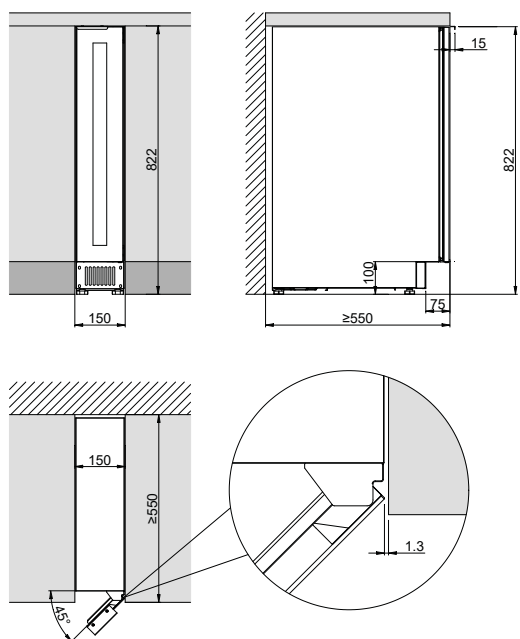
Codice Code	Riferimento Product code	Finiture Finishing	Versione Version	Apertura Opens to
25000006	VNB-15 CRR	Vetro nero Black glass	Con maniglia With handle	DX/Right SX/Left

### Caratteristiche / Features

N° di bottiglie (tipo bordolese da 0,75 litri)	Number of bottles (bordeaux type 0.75 ltrs)	7
Dimensioni (An x Al x F)	Dimensions (W x H x D)	148x820x530 mm
Scomparti freddo	Temperature zones	1
Temperatura operativa	Temperature range	+5°C a +20°C
Capacità (litri)	Capacity (ltrs)	19
Consumo energetico	Energy consumption	135 KwH/anno-year
Livello acustico	Noise Level	39 db
N° di vetri sulla porta	Num. of glasses in the door	3
Guide telescopiche	Telescopic guides	No
Compressore inverter	Inverter compressor	No



## VNB-15



Misure in / Dimensions in mm



## PVZB 30-16

Cantinetta sotto piano  
Under counter wine cooler

16  
Ø75mm  
300 mm

30 cm  
Larghezza  
Size (Width)

2  
Temperature  
Temperature zones

  
Compressore INVERTER  
INVERTER compressor

  Illuminazione MultiLED Blu/Bianca  
Blue/White MultiLED Lighting



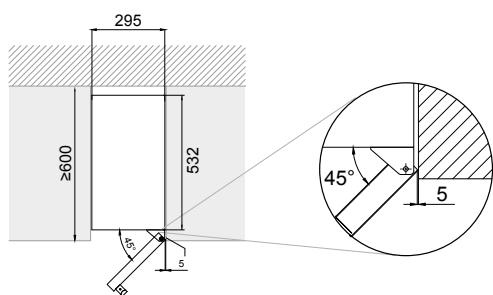
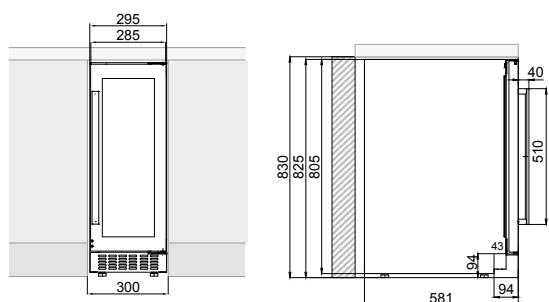
Codice Code	Riferimento Product code	Finiture Finishing	Versione Version	Apertura Opens to
010904	PVZB 30-16 CRR	Vetro nero Black glass	Con maniglia With handle	DX/Right
010905	PVZB 30-16 CRL			SX/Left
010906	PVZB 30-16 XR	Inox S/Steel		DX/Right
010907	PVZB 30-16 XL			SX/Left

### Caratteristiche / Product features

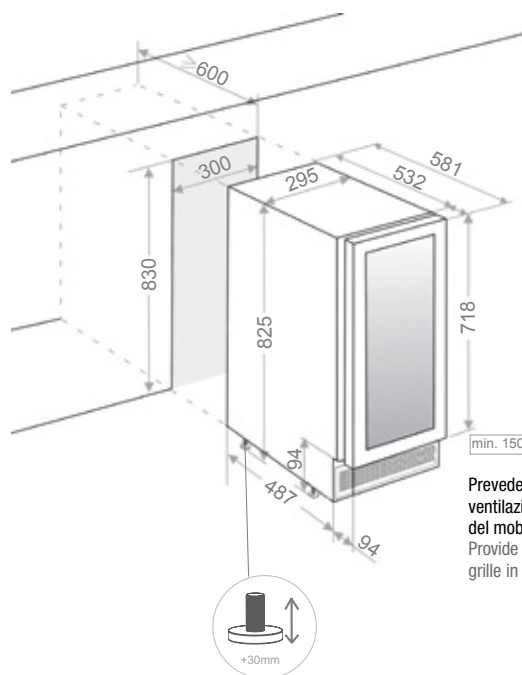
N° di bottiglie (tipo bordeaux da 0,75 litri)	Number of bottles (bordeaux type 0,75 ltrs)	16
Dimensioni (An x Al x F)	Dimensions (W x H x D)	295x825x581 mm
Scomparti freddo	Temperature zones	2
Temperatura operativa	Temperature range	+5°C a +20°C
Capacità (litri)	Capacity (ltrs)	54
Consumo energetico	Energy consumption	93 kWh/anno
Livello acustico	Noise Level	38 db
N° di vetri sulla porta	Number of glasses in the door	3
Filtro a carbone attivo	Activated carbon filter	Si/Yes
Guide telescopiche	Telescopic guides	No



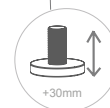
## PVZB 30-16



Opzionale / Optional  
Kit serratura cantinetta / With door lock  
010189



min. 150cm<sup>2</sup>  
Prevedere la griglia di ventilazione nello zoccolo del mobile  
Provide the ventilation grille in the cabinet plinth.



Piedini regolabili da 10 a 70  
Adjustable legs from 10 to 70



## PVMB 40-28 / PVMBP HD 40-25

Cantina sotto piano  
Under counter wine cooler

28 / 25  
Ø75mm  
300 mm

40 cm  
Larghezza  
Size (Width)

2  
Temperature  
Temperature zones

  
Compressore INVERTER  
INVERTER compressor

 Illuminazione **Multicolore**  
3 intensità  
**Multicolour Lighting**  
3 intensity levels



Altezza della porta  
Door height



Altezza della porta  
Door height



PUSH

Codice Code	Riferimento Product code	Finiture Finishing	Versione Version	Apertura Opens to
----------------	-----------------------------	-----------------------	---------------------	----------------------

### PVMB 40-28

010725	PVMB 40-28 CRR	Vetro nero Black glass	Con maniglia With handle	DX/Right
010724	PVMB 40-28 CRL			SX/Left

### PVMBP HD 40-25

010727	PVMBP HD 40-25 CRR	Vetro nero Black glass	PUSH-TO-OPEN	DX/Right
010726	PVMBP HD 40-25 CRL			SX/Left

### Caratteristiche / Features

N° di bottiglie (tipo bordeaux da 0,75 litri)	Number of bottles (bordeaux type 0,75 ltrs)	28 / 25
Dimensioni PVMB 40-28	Dimensions PVMBP 40-28	395x820x575 mm
Dimensioni PVMBP HD 40-25	Dimensions PVMBP HD 40-25	395x880x575 mm
Scoperti freddo	Temperature zones	2
Temperatura operativa	Temperature range	+5°C a +20°C
Capacità (litri)	Capacity (ltrs)	75 / 80
Consumo energetico	Energy consumption	100 kWh/anno-year
Livello acustico	Noise Level	35 db
N° di vetri sulla porta	Num. of glasses in the door	3
Filtro a carbone attivo	Activated carbon filter	Si/Yes
Guide telescopiche	Telescopic guides	No

Dimensioni (An x Al x F)

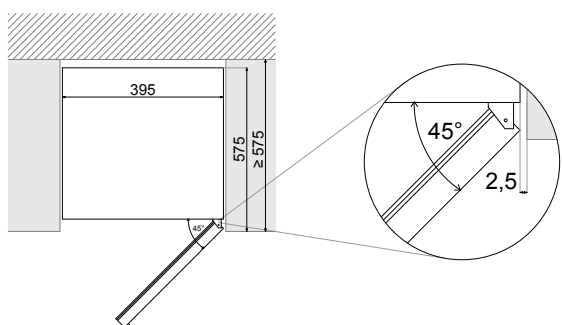
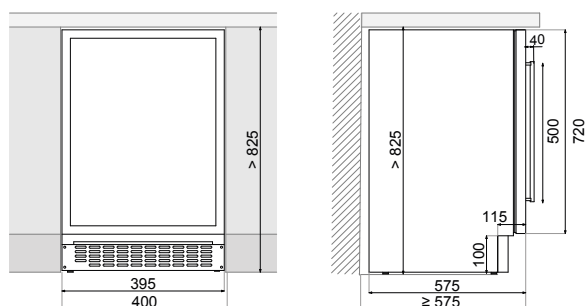
Dimensions (W x H x D)



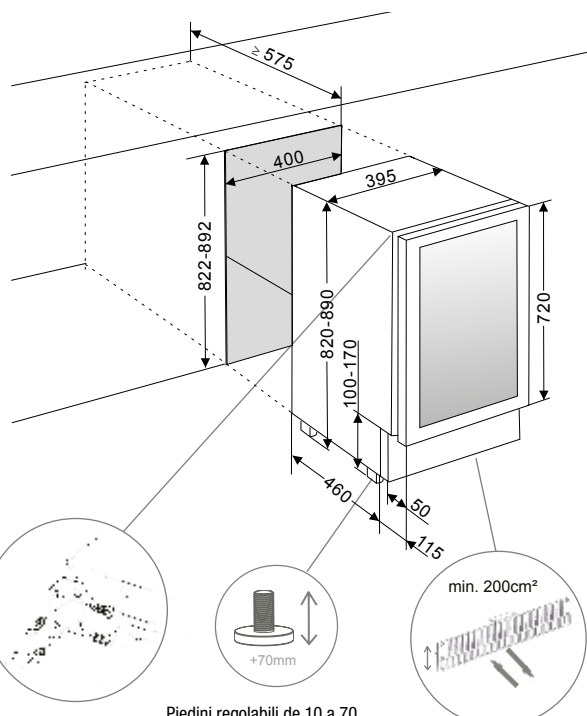
Altezza della porta  
Door height

# PVMB 40-28

## Diagrammi misurati / Technical Drawings



Misure in / Dimensions in mm



Piedini regolabili da 10 a 70  
Adjustable legs from 10 to 70

min. 200cm<sup>2</sup>

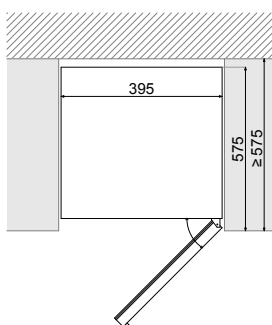
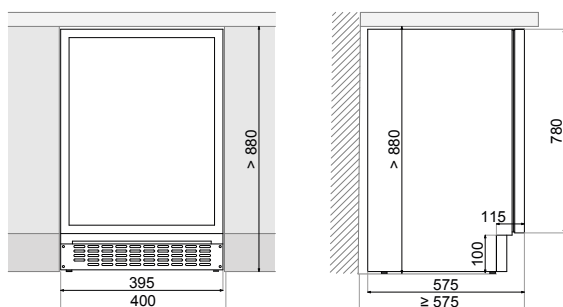
Prevedere la griglia di ventilazione  
nello zoccolo del mobile  
Provide the ventilation grille in the  
cabinet plinth.



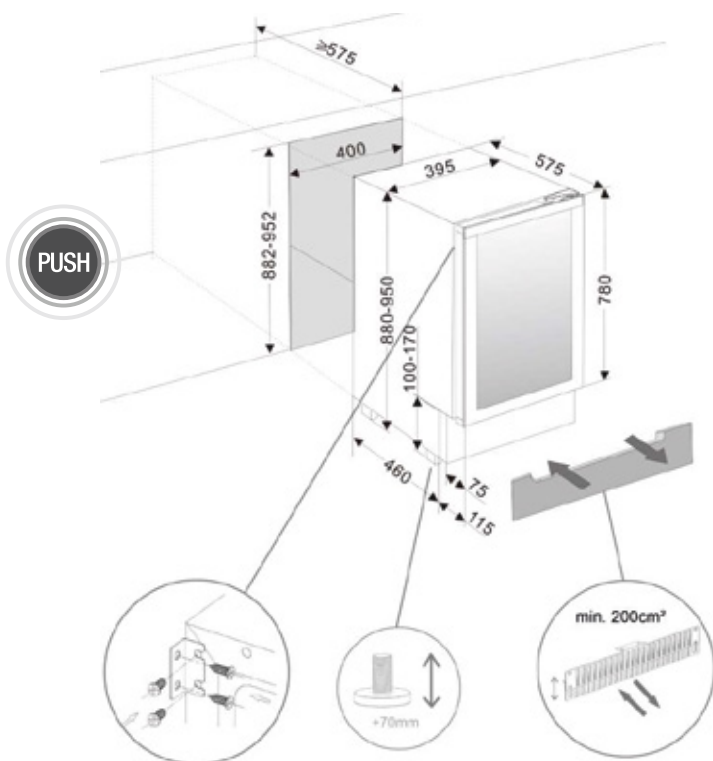
Altezza della porta  
Door height

# PVMBP HD 40-25

## Diagrammi misurati / Technical Drawings



Misure in / Dimensions in mm



Piedini regolabili da 10 a 70  
Adjustable legs from 10 to 70

min. 200cm<sup>2</sup>

Prevedere la griglia di ventilazione  
nello zoccolo del mobile  
Provide the ventilation grille in the  
cabinet plinth.



## PVZB 60-41

### Cantinetta sotto piano

### Under counter wine cooler

41  
Ø75mm



60 cm  
Larghezza  
Size (Width)

2

Temperature  
Temperature zones



Compressore INVERTER  
INVERTER compressor



Illuminazione MultiLED Blu/Bianca  
Blue/White MultiLED Lighting



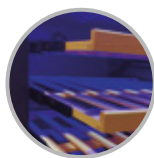
Altezza della porta  
Door height



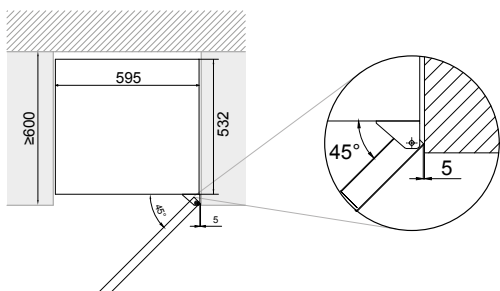
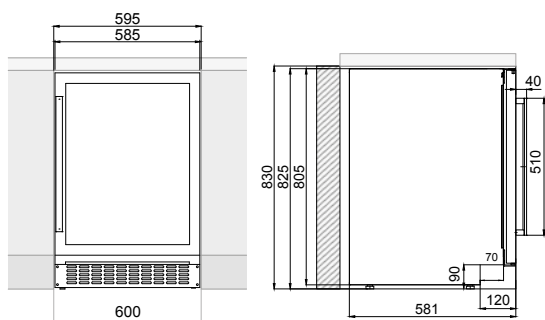
Codice Code	Riferimento Product code	Finiture Finishing	Versione Version	Apertura Opens to
010909	PVZB 60-41 CRR	Vetro nero Black glass	Con maniglia With handle	DX/Right
010908	PVZB 60-41 CRL			SX/Left
010911	PVZB 60-41 XR	Inox S/Steel		DX/Right
010910	PVZB 60-41 XL			SX/Left

#### Caratteristiche / Features

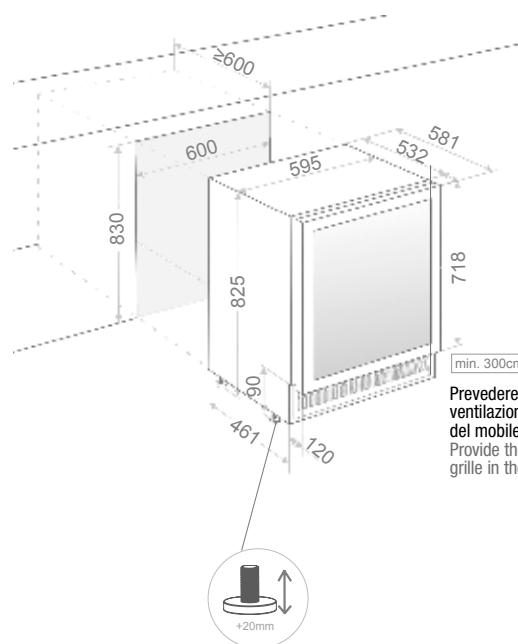
N° di bottiglie (tipo bordolese da 0,75 litri)	Number of bottles (bordeaux type 0,75 ltrs)	41
Dimensioni (An x Al x F)	Dimensions (W x H x D)	595x825x581 mm
Scomparti freddo	Temperature zones	2
Temperatura operativa	Temperature range	+5°C a +20°C
Capacità (litri)	Capacity (ltrs)	133
Consumo energetico	Energy consumption	100 kWh/year
Livello acustico	Noise Level	38 db
N° di vetri sulla porta	Number of glasses in the door	3
Filtro a carbone attivo	Activated carbon filter	Si/Yes
Guide telescopiche	Telescopic guides	Si/Yes



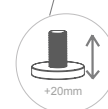
Guide telescopiche  
Telescopic guides



## PVZB 60-41



Prevedere la griglia di ventilazione nello zoccolo del mobile  
Provide the ventilation grille in the cabinet plinth.



Misure in / Dimensions in mm



## PVMBP 60-44 / PVMBP HD 60-52

Cantinetta sotto piano  
Under counter wine cooler

44 / 52  
Ø75mm  
300 mm

60 cm  
Larghezza  
Size (Width)

2  
Temperature  
Temperature zones

  
Compressore INVERTER  
INVERTER compressor

 Illuminazione **Multicolore**  
3 intensità  
**Multicolour Lighting**  
3 intensity levels



72

Altezza della porta  
Door height

78

Altezza della porta  
Door height



Cerniera professionale  
Professional German hinge  
"Soft-Close"

### Caratteristiche / Features

N° di bottiglie (tipo bordeaux da 0,75 litri)	Number of bottles (bordeaux type 0,75 ltrs)	44 / 52
Dimensioni PVMBP 60-44	Dimensions PVMBP 60-44	595x820x575 mm
Dimensioni PVMBP HD 60-52	Dimensions PVMBP HD 60-52	595x880x575 mm
Scoperti freddo	Temperature zones	2
Temperatura operativa	Temperature range	+5°C a +20°C
Capacità (litri)	Capacity (ltrs)	116 / 130
Consumo energetico	Energy consumption	104/105 kWh/anno-year
Livello acustico	Noise Level	35 db
Riscaldatore	Heater	No
N° di vetri sulla porta	Number of glasses in the door	3
Filtro a carbone attivo	Activated carbon filter	Si/Yes
Guide telescopiche	Telescopic guides	Si/Yes
<i>Dimensioni (An x Al x F)</i>	<i>Dimensions (W x H x D)</i>	

Opzionale / Optional

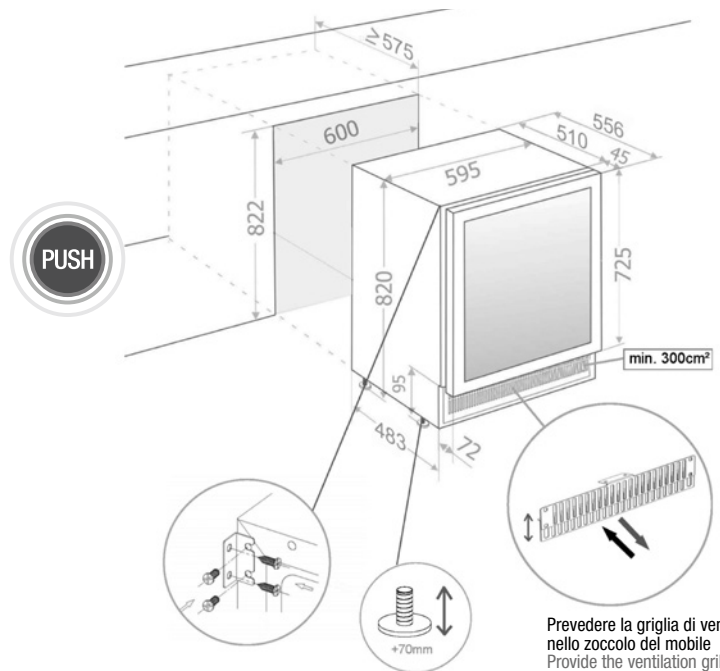
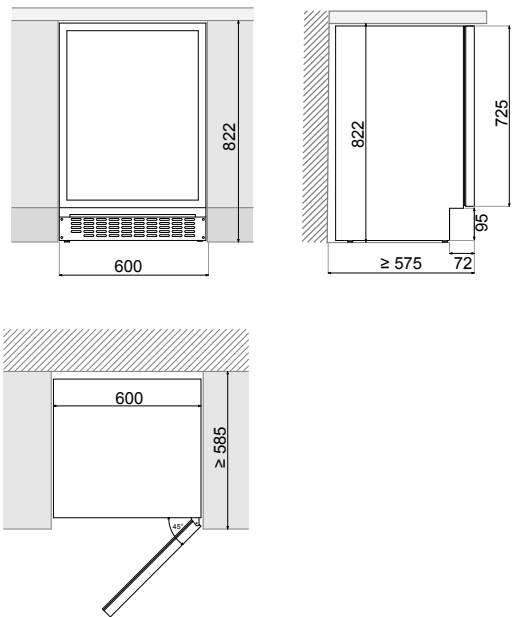
010189 Kit serratura cantinetta / With door lock



Altezza della porta  
Door height

# PVMBP 60-44

## Diagrammi misurati / Technical Drawings



Piedini regolabili de 10 a 70  
Adjustable legs from 10 to 70

Misure in / Dimensions in mm

### PVMBP 60-44

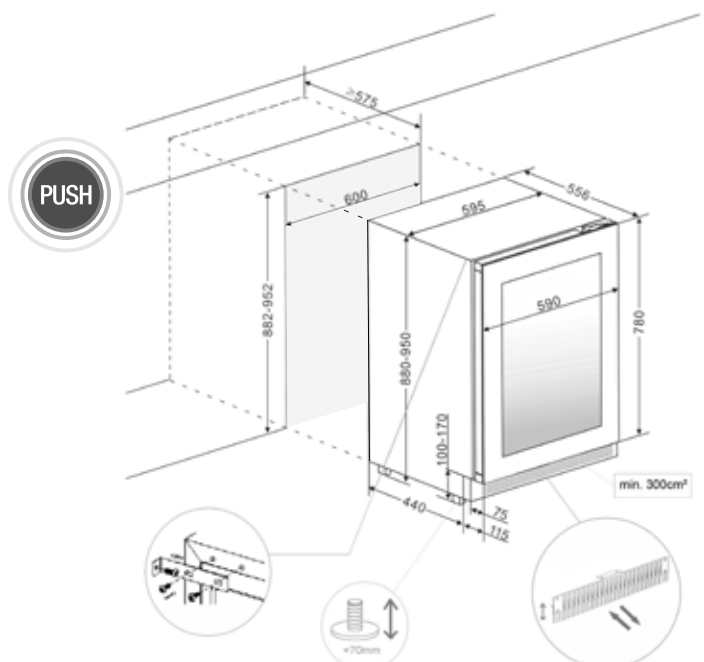
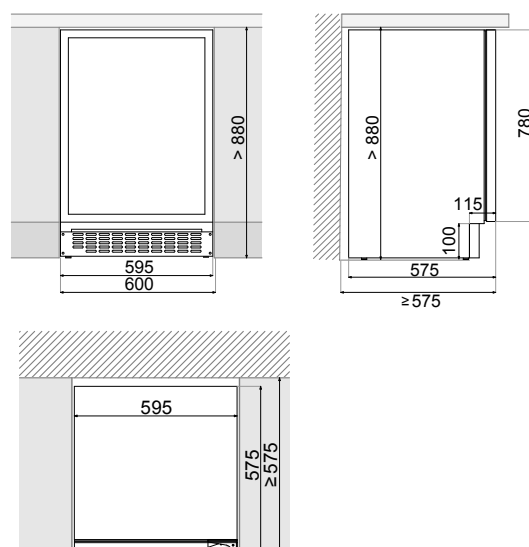
Codice Code	Riferimento Product code	Finiture Finishing	Versione Version	Apertura Opens to
010733	PVMBP 60-44 CRR	Vetro nero Black glass	PUSH-TO- OPEN	DX/Right
010732	PVMBP 60-44 CRL			SX/Left
010735	PVMBP 60-44 XR	Inox S/Steel		DX/Right
010734	PVMBP 60-44 XL			SX/Left



Altezza della porta  
Door height

# PVMBP HD 60-52

## Diagrammi misurati / Technical Drawings



Piedini regolabili de 10 a 70  
Adjustable legs from 10 to 70

Misure in / Dimensions in mm

### PVMBP HD 60-52

Codice Code	Riferimento Product code	Finiture Finishing	Versione Version	Apertura Opens to
010737	PVMBP HD 60-52 CRR	Vetro nero Black glass	PUSH-TO- OPEN	DX/Right
010736	PVMBP HD 60-52 CRL			SX/Left

Prevedere la griglia di ventilazione  
nello zoccolo del mobile  
Provide the ventilation grille in the  
cabinet plinth.

New  
Collection

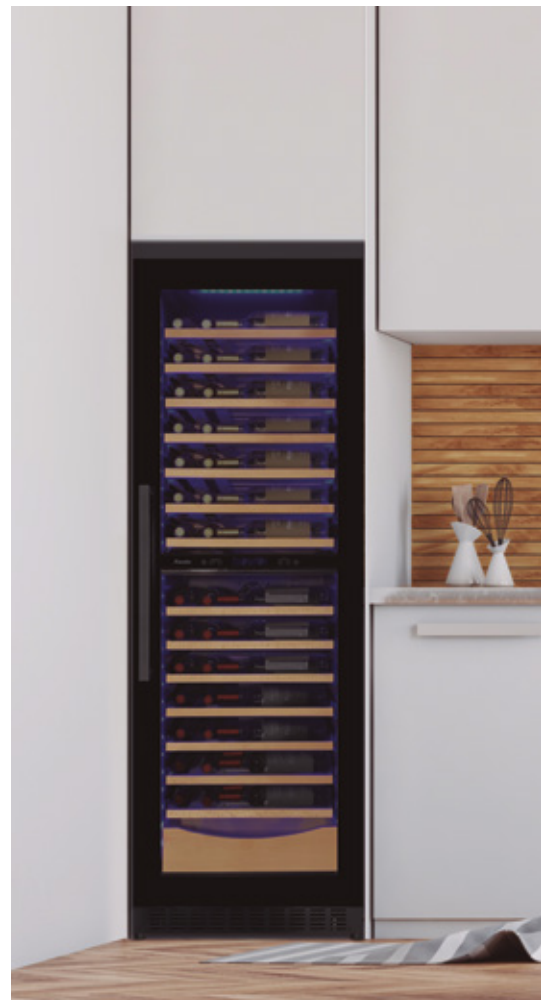


550 mm di profondità  
Depth of 550 mm

**MODELLO A LIBERA INSTALLAZIONE  
FREESTANDING MODEL**

Grazie alle sue dimensioni, è completamente a filo con il resto dei mobili.

Due to its dimensions, it is completely flush with the rest of the furniture



# PVZB 180-110

**Cantinetta a libera installazione  
Freestanding wine cooler**



**180 cm**  
Altezza  
Size (Height)

**2**  
Temperature  
Temperature zone

  
Compressore INVERTER  
INVERTER compressor

 Illuminazione MultiLED Blu/Bianca  
Blue/White MultiLED Lighting



Guide telescopiche  
Telescopic guides

Codice Code	Riferimento Product code	Finiture Finishing	Versione Version	Apertura Opens to
010914	PVZB 180-110 CRR	Vetro nero Black glass	Con maniglia With handle	DX / Right
010915	PVZB 180-110 CRL			SX / Left

### Caratteristiche / Features

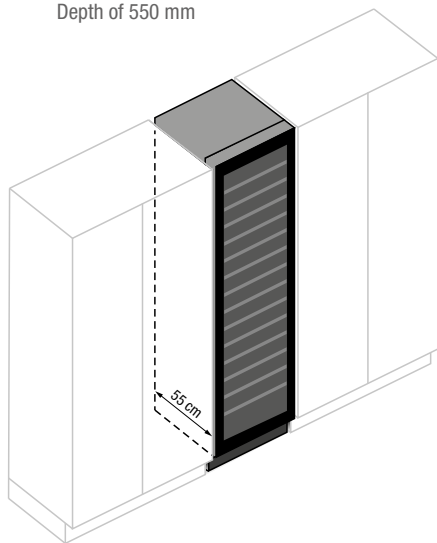
N° di bottiglie (tipo bordeaux da 0,75 litri)	Number of bottles (bordeaux type 0,75 ltrs)	110
Dimensioni (An x Al x F)	Dimensions (W x H x D)	595 x 1792 x 550 mm
Scomparti freddo	Temperature zones	2
Temperatura operativa	Temperature range	+5°C a +20°C
Capacità (litri)	Capacity (ltrs)	318
Consumo energetico	Energy consumption	151 kWh/anno-year
Livello acustico	Noise Level	38 db
N° di vetri sulla porta	Num. of glasses in the door	2
Filtro a carbone attivo	Activated carbon filter	Si/Yes
Guide telescopiche	Telescopic guides	Si/Yes



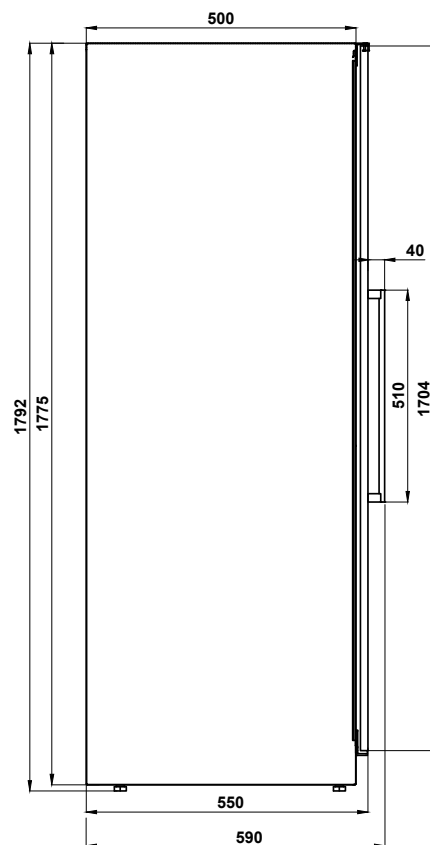
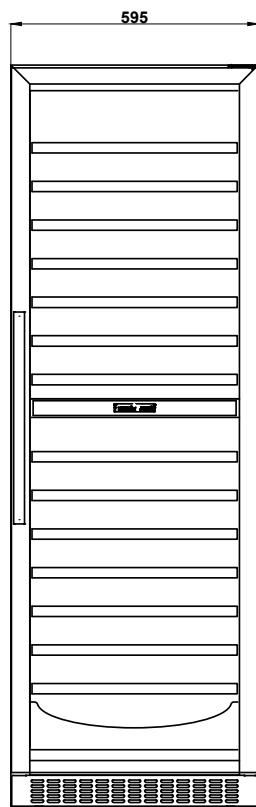
## PVZB 180-110



Profondità 550 mm  
Depth of 550 mm



Grazie alle sue dimensioni, è completamente a filo con il resto dei mobili.  
Due to its dimensions, it is completely flush with the rest of the furniture



Misure in / Dimensions in mm

MODELLO A LIBERA INSTALLAZIONE  
FREESTANDING MODEL



## PVZL 180-165

Cantinetta a libera installazione  
Freestanding wine cooler

165  
Ø75mm  
300 mm

180 cm  
Altezza  
Size

2  
Temperature  
Temperature zones

  
Compressore INVERTER  
INVERTER compressor

 Illuminazione MultiLED Blu/Bianca  
Blue/White MultiLED Lighting



Guide telescopiche  
Telescopic guides

Code Code	Riferimento Product code	Finiture Finishing	Versione Version	Apertura Opens to
010912	PVZL 180-165 CRR	Vetro nero Black glass	Con maniglia With handle	DX/Right
010913	PVZL 180-165 RL			SX/Left

### Caratteristiche / Features

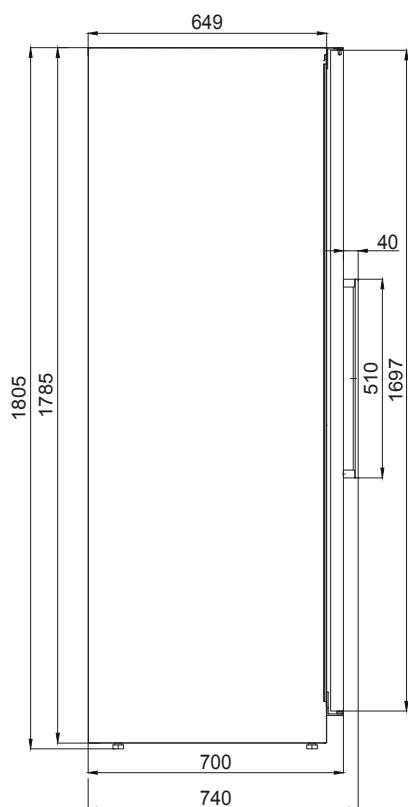
N° di bottiglie (tipo bordeaux da 0,75 litri)	Number of bottles (bordeaux type 0,75 ltrs)	165
Dimensioni (An x Al x F)	Dimensions (W x H x D)	595x1805x700 mm
Scomparti freddo	Temperature zones	2
Temperatura operativa	Temperature range	+5°C a +20°C
Capacità (litri)	Capacity (ltrs)	400
Consumo energetico	Energy consumption	173 kWh/anno-year
Livello acustico	Noise Level	44 db
N° di vetri sulla porta	Number of glasses in the door	3
Filtro a carbone attivo	Activated carbon filter	Si/Yes
Guide telescopiche	Telescopic guides	Si/Yes

Opzionale / Optional

010224 Kit serratura cantinetta / With door lock

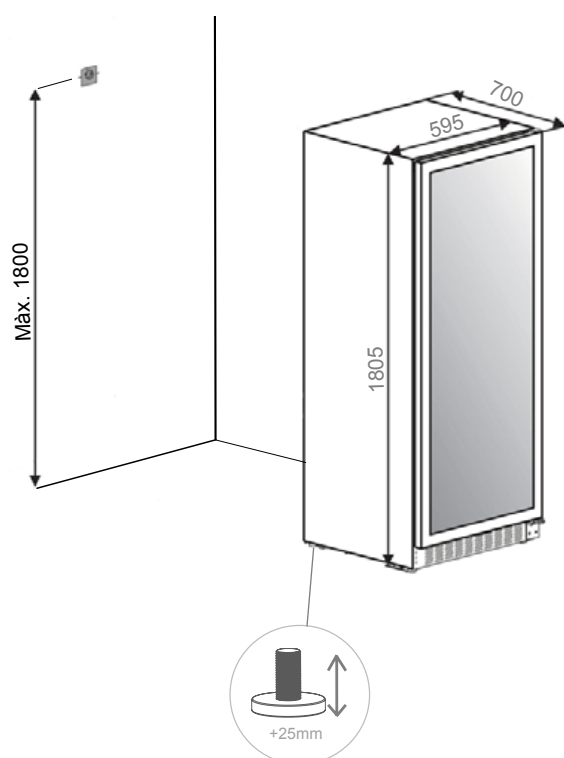


## PVZL 180-165



Profondità 70 cm  
Depth of 70 cm

Misure in / Dimensions in mm



Piedini regolabili de 10 a 25  
Adjustable legs from 10 to 25



# Cantinette da incasso

Wine coolers  
Built-in





# PVMC 15-5

Cantinetta a cassetto  
Wine cooler drawer

5  
Ø75mm

15 cm  
Altezza mobile  
Size (Height)

1  
Temperature  
Temperature zone

  
Compressore INVERTER  
INVERTER compressor

 Illuminazione interna **Multicolore**  
3 intensità  
Multicolour interior Lighting  
3 intensity levels



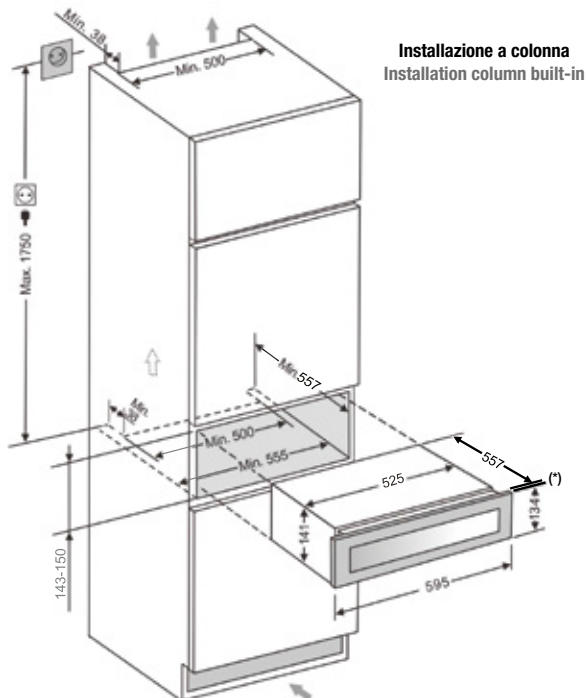
Codice Code	Riferimento Product code	Finiture Finishing	Versione Version
010854	PVMC 15-5 CR	Vetro nero Black glass	Con maniglia With handle
010855	PVMC 15-5 PA	Panelable Decor panel	
010935	PVMCP 15-5 CR	Vetro nero Black glass	PUSH-TO-OPEN

## Caratteristiche / Features

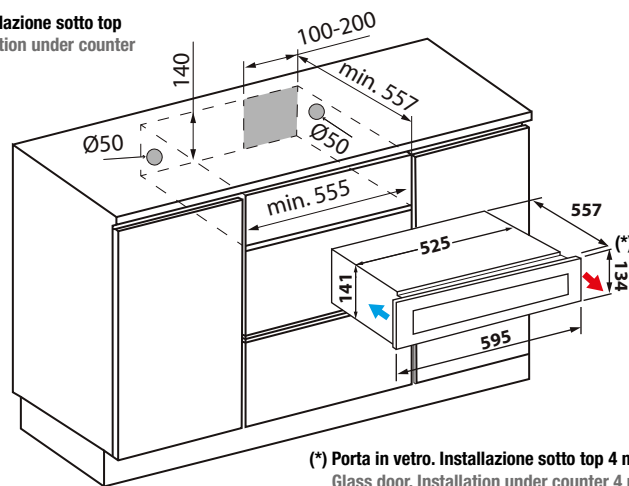
N° di bottiglie (tipo bordeaux da 0,75 litri)	Number of bottles (bordeaux type 0,75 ltrs)	5
Dimensioni (An x Al x F)	Dimensions (W x H x D)	595x141x557 mm
Scomparti freddo	Temperature zones	1
Temperatura operativa	Temperature range	+5°C a +20°C
Capacità (litri)	Capacity (ltrs)	13
Consumo energetico	Energy consumption	88 KwH/anno-year
Livello acustico	Noise Level	35 db
Illuminazione Display	Display lighting	Bianca/White
N° di vetri sulla porta	Num. of glasses in the door	3



# PVMC 15-5



**Installazione sotto top**  
Installation under counter



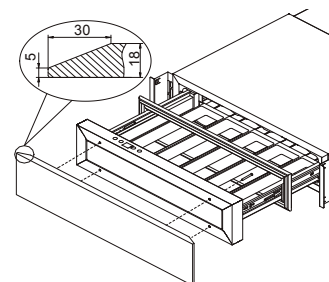
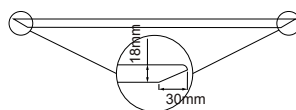
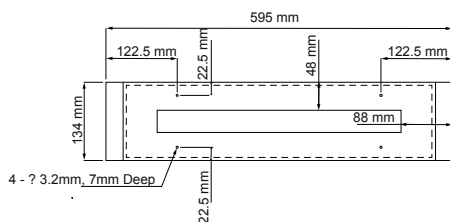
(\*) **Porta in vetro. Installazione sotto top 4 mm**  
Glass door. Installation under counter 4 mm  
**Porta pannellabile, a seconda del materiale**  
Decor panel Door, depending on material

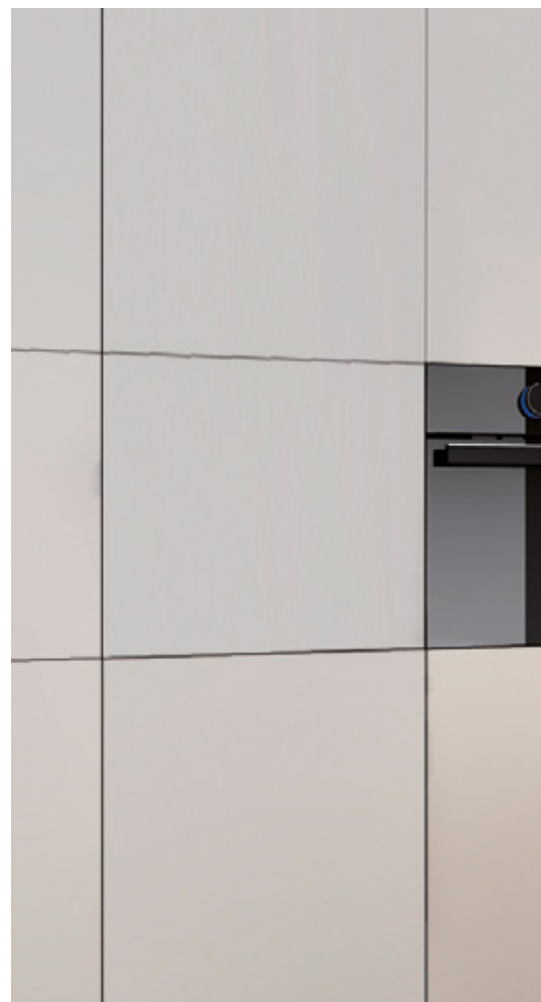
Misure in / Dimensions in mm

(\*) **Modello Pannellabile**  
Decor panel door model

**IMPORTANTE / IMPORTANT**

Per una corretta ventilazione della cantinetta, è obbligatorio preparare il pannello come indicato.  
To favour the ventilation of the wine cooler, it is compulsory to prepare the panel as indicated.





## PMAV 45-16

Cantinetta da incasso  
Built-in wine cooler

16  
Ø75mm  
300 mm

45 cm  
Altezza  
Size (Height)

1  
Temperature  
Temperature zone

  
Compressore INVERTER  
INVERTER compressor

 Illuminazione **Multicolore**  
3 intensità  
**Multicolour Lighting**  
3 intensity levels



**Cerniera professionale**  
Professional German hinge  
"Soft-Close"

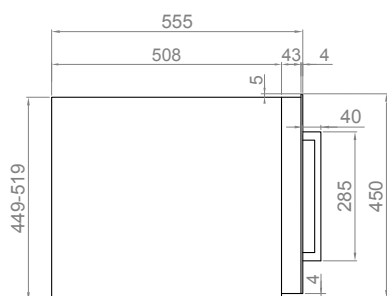
Codice Code	Riferimento Product code	Finiture Finishing	Versione Version	Apertura Opens to
010707	PMAV 45-16 CRR	Vetro nero Black glass	Con maniglia With handle	DX/Right
010708	PMAV 45-16 CRL			SX/Left
010741	PMAV 45-16 XR	Inox S/Steel	PUSH-TO-OPEN	DX/Right
010740	PMAV 45-16 XL			SX/Left
010709	PMAVP 45-16 CRR	Vetro nero Black glass	PUSH-TO-OPEN	DX/Right
010710	PMAVP 45-16 CRL			SX/Left
010743	PMAVP 45-16 XR	Inox S/Steel		DX/Right
010742	PMAVP 45-16 XL			SX/Left

### Caratteristiche / Features

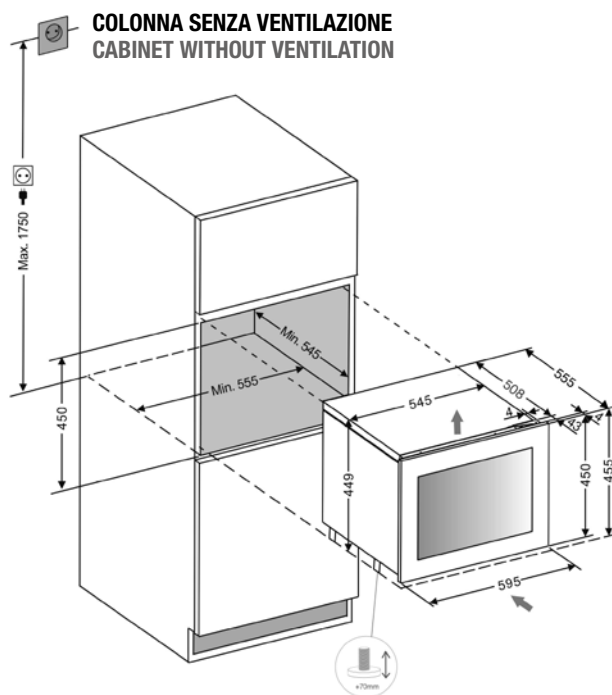
N° di bottiglie (tipo bordeaux da 0,75 litri)	Number of bottles (bordeaux type 0,75 ltrs)	16
Dimensioni (An x Al x F)	Dimensions (W x H x D)	595x455x559 mm
Scomparti freddo	Temperature zones	1
Temperatura operativa	Temperature range	+5°C a +20°C
Capacità (litri)	Capacity (ltrs)	46
Consumo energetico	Energy consumption	77 KwH/anno-year
Livello acustico	Noise Level	35 db
N° di vetri sulla porta	Num. of glasses in the door	3
Filtro a carbone attivo	Activated carbon filter	Si/Yes
Guide telescopiche	Telescopic guides	Si/Yes
Riscaldatore	Heater	Si/Yes



Sistema di ventilazione integrata  
Built-in ventilation system

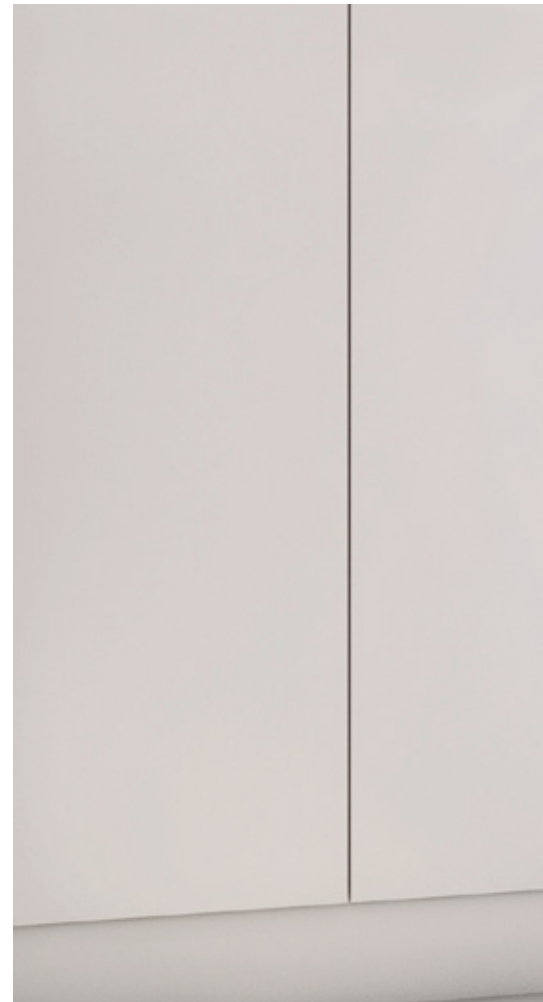


## PVMAV 45-16



Piedini regolabili da 10 a 70  
Adjustable legs from 10 to 70

Misure in / Dimensions in mm



## PVMAV 60-23

Cantinetta da incasso  
Built-in wine cooler

23  
Ø75mm  
300 mm

60 cm  
Altezza  
Size (Height)

2  
Temperature  
Temperature zones

  
Compressore INVERTER  
INVERTER compressor

 Illuminazione **Multicolore**  
3 intensità  
**Multicolour Lighting**  
3 intensity levels



Cerniera professionale  
Professional German hinge  
"Soft-Close"

Codice Code	Riferimento Product code	Finiture Finishing	Versione Version	Apertura Opens to
010711	PVMAV 60-23 CRR	Vetro nero Black glass	Con maniglia With handle	DX/Right
010712	PVMAV 60-23 CRL			SX/Left
010745	PVMAV 60-23 XR	Inox S/Steel		DX/Right
010744	PVMAV 60-23 XL			SX/Left
010713	PVMAVP 60-23 CRR	Vetro nero Black glass	PUSH-TO-OPEN	DX/Right
010714	PVMAVP 60-23 CRL			SX/Left
010719	PVMAVP 60-23 XR	Inox S/Steel		DX/Right
010746	PVMAVP 60-23 XL			SX/Left

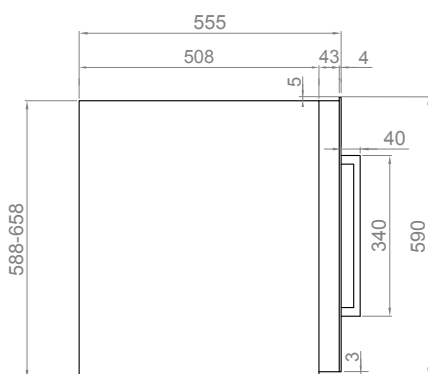
### Caratteristiche / Features

N° di bottiglie (tipo bordeaux da 0,75 litri)	Number of bottles (bordeaux type 0,75 ltrs)	23
Dimensioni (An x Al x F)	Dimensions (W x H x D)	595x595x559 mm
Scomparti freddo	Temperature zones	2
Temperatura operativa	Temperature range	+5°C a +20°C
Capacità (litri)	Capacity (ltrs)	63
Consumo energetico	Energy consumption	99 KwH/anno-year
Livello acustico	Noise Level	35 db
N° di vetri sulla porta	Num. of glasses in the door	3
Filtro a carbone attivo	Activated carbon filter	Si/Yes
Guide telescopiche	Telescopic guides	Si/Yes
Riscaldatore	Heater	Si/Yes



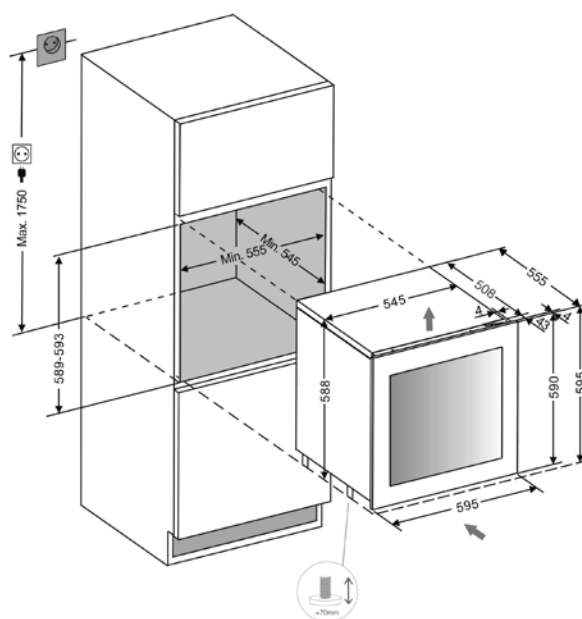


Sistema di ventilazione integrata  
Built-in ventilation system



## PVMAV 60-23

### COLONNA SENZA VENTILAZIONE CABINET WITHOUT VENTILATION



Piedini regolabili da 10 a 70  
Adjustable legs from 10 to 70

Misure in / Dimensions in mm



## PVMAV 88-45

Cantinetta da incasso  
Built-in wine cooler

45  
Ø75mm  
300 mm

88 cm  
Altezza  
Size (Height)

2  
Temperature  
Temperature zones

  
Compressore INVERTER  
INVERTER compressor

 Illuminazione **Multicolore**  
3 intensità  
Multicolour Lighting  
3 intensity levels



Cerniera professionale  
Professional German hinge  
"Soft-Close"

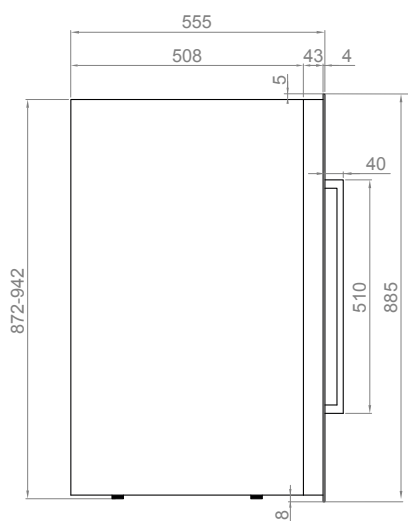
Codice Code	Riferimento Product code	Finiture Finishing	Versione Version	Apertura Opens to
010748	PVMAV 88-45 CRR	Vetro nero Black glass	Con maniglia With handle	DX/Right
101747	PVMAV 88-45 CRL			SX/Left
010750	PVMAV 88-45 XR	Inox S/Steel		DX/Right
010749	PVMAV 88-45 XL			SX/Left
010752	PVMAVP 88-45 CRR	Vetro nero Black glass	PUSH-TO-OPEN	DX/Right
010751	PVMAVP 88-45 CRL			SX/Left
010754	PVMAVP 88-45 XR	Inox S/Steel		DX/Right
010753	PVMAVP 88-45 XL			SX/Left

### Caratteristiche / Features

N° di bottiglie (tipo bordolese da 0,75 litri)	Number of bottles (bordeaux type 0,75 ltrs)	45
Dimensioni (An x Al x F)	Dimensions (W x H x D)	595x885x559 mm
Scomparti freddo	Temperature zones	2
Temperatura operativa	Temperature range	+5°C a +20°C
Capacità (litri)	Capacity (ltrs)	116
Consumo energetico	Energy consumption	99 KwH/anno-year
Livello acustico	Noise Level	36 db
N° di vetri sulla porta	Num. of glasses in the door	3
Filtro a carbone attivo	Activated carbon filter	Si/Yes
Guide telescopiche	Telescopic guides	Si/Yes
Riscaldatore	Heater	Si/Yes

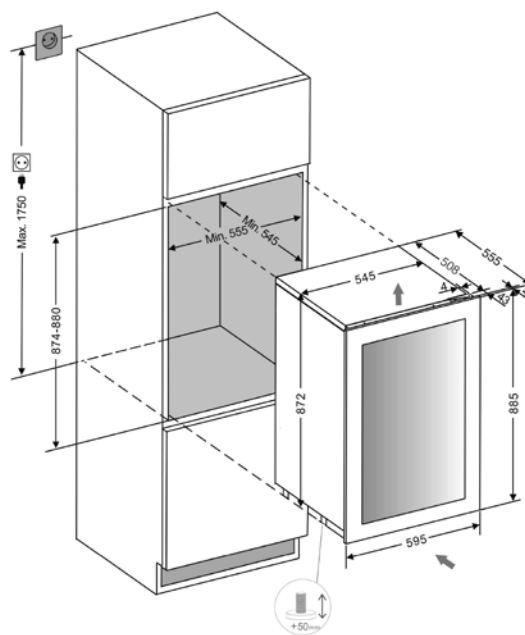


Sistema di ventilazione integrata  
Built-in ventilation system



## PVMAV 88-45

### COLONNA SENZA VENTILAZIONE CABINET WITHOUT VENTILATION



Piedini regolabili de 10 a 50  
Adjustable legs from 10 to 50

Misure in / Dimensions in mm



## PVMAV 124-65

Cantinetta da incasso  
Built-in wine cooler

65  
Ø75mm  
300 mm

124 cm  
Altezza  
Size (Height)

2  
Temperature  
Temperature zones

  
Compressore INVERTER  
INVERTER compressor

 Illuminazione **Multicolore**  
3 intensità  
Multicolour Lighting  
3 intensity levels



Cerniera professionale  
Professional German hinge  
"Soft-Close"



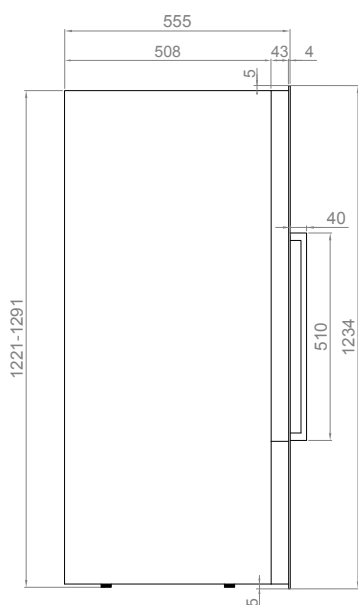
Codice Code	Riferimento Product code	Finiture Finishing	Versione Version	Apertura Opens to
010756	PVMAV 124-65 CRR	Vetro nero Black glass	Con maniglia With handle	DX/Right
010755	PVMAV 124-65 CRL			SX/Left
010758	PVMAV 124-65 XR	Inox S/Steel	PUSH-TO-OPEN	DX/Right
101757	PVMAV 124-65 XL			SX/Left
010760	PVMAVP 124-65 CRR	Vetro nero Black glass	PUSH-TO-OPEN	DX/Right
010759	PVMAVP 124-65 CRL			SX/Left
010762	PVMAVP 124-65 XR	Inox S/Steel		DX/Right
010761	PVMAVP 124-65 XL			SX/Left

### Caratteristiche / Features

N° di bottiglie (tipo bordeaux da 0,75 litri)	Number of bottles (bordeaux type 0,75 ltrs)	65
Dimensioni (An x Al x F)	Dimensions (W x H x D)	595x1234x559 mm
Scomparti freddo	Temperature zones	2
Temperatura operativa	Temperature range	+5°C a +20°C
Capacità (litri)	Capacity (ltrs)	182
Consumo energetico	Energy consumption	151 kWh/anno-year
Livello acustico	Noise Level	36 db
N° di vetri sulla porta	Num. of glasses in the door	3
Filtro a carbone attivo	Activated carbon filter	Si/Yes
Guide telescopiche	Telescopic guides	Si/Yes
Riscaldatore	Heater	Si/Yes

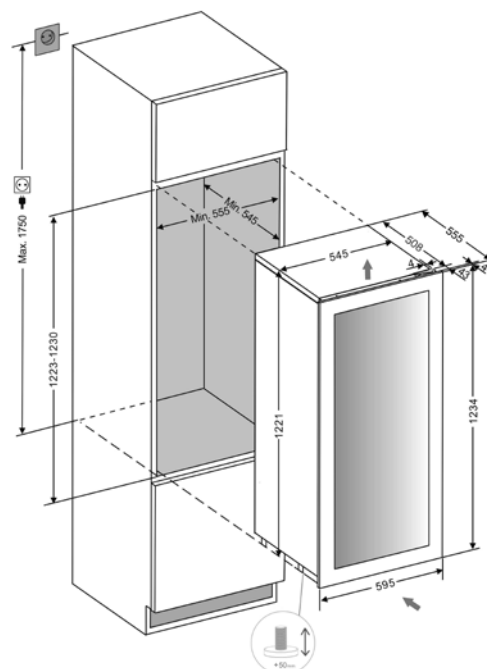


Sistema di ventilazione integrata  
Built-in ventilation system



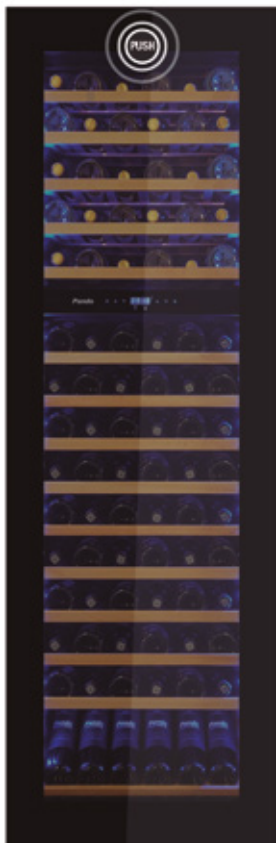
## PMAV 124-65

COLONNA SENZA VENTILAZIONE  
CABINET WITHOUT VENTILATION



Piedini regolabili da 10 a 50  
Adjustable legs from 10 to 50

Misure in / Dimensions in mm



## PVMAV 178-101

Cantinetta da incasso  
Built-in wine cooler

101  
Ø75mm  
300 mm

178 cm  
Altezza  
Size (Height)

2  
Temperature  
Temperature zones

  
Compressore INVERTER  
INVERTER compressor

 Illuminazione **Multicolore**  
3 intensità  
**Multicolour Lighting**  
3 intensity levels



A  
↑  
G



Cerniera professionale  
Professional German hinge  
"Soft-Close"



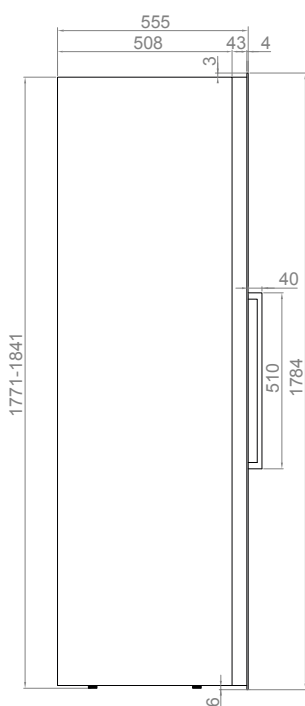
Codice Code	Riferimento Product code	Finiture Finishing	Versione Version	Apertura Opens to
010764	PVMAV 178-101 CRR	Vetro nero Black glass	Con maniglia With handle	DX/Right
010763	PVMAV 178-101 CRL			SX/Left
010766	PVMAV 178-101 XR	Inox S/Steel	PUSH-TO-OPEN	DX/Right
010765	PVMAV 178-101 XL			SX/Left
010768	PVMAVP 178-101 CRR	Vetro nero Black glass	PUSH-TO-OPEN	DX/Right
010767	PVMAVP 178-101 CRL			SX/Left
010770	PVMAVP 178-101 XR	Inox S/Steel		DX/Right
010769	PVMAVP 178-101 XL			SX/Left

### Caratteristiche / Features

N° di bottiglie (tipo bordolese da 0,75 litri)	Number of bottles (bordeaux type 0,75 ltrs)	101
Dimensioni (An x Al x F)	Dimensions (W x H x D)	595x1784x559 mm
Scomparti freddo	Temperature zones	2
Temperatura operativa	Temperature range	+5°C a +20°C
Capacità (litri)	Capacity (ltrs)	285
Consumo energetico	Energy consumption	185 KwH/anno-year
Livello acustico	Noise Level	36 db
N° di vetri sulla porta	Num. of glasses in the door	3
Filtro a carbone attivo	Activated carbon filter	Si/Yes
Guide telescopiche	Telescopic guides	Si/Yes
Riscaldatore	Heater	Si/Yes

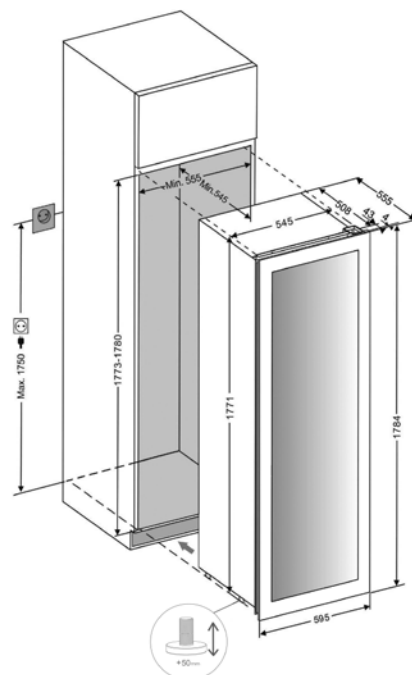


Sistema di ventilazione integrata  
Built-in ventilation system



## PVMAV 178-101

**COLONNA SENZA VENTILAZIONE**  
**CABINET WITHOUT VENTILATION**



Piedini regolabili da 10 a 50  
Adjustable legs from 10 to 50

Misure in / Dimensions in mm



## PBE 89-66

**Cantina da invecchiamento**  
Under counter Aging wine cellar

66



89 cm

Altezza  
Size (Height)

1

Temperature  
Temperature zone



Display digital LED  
LED Digital display



Higrómetro incorporado  
Incorporated Hygrometers

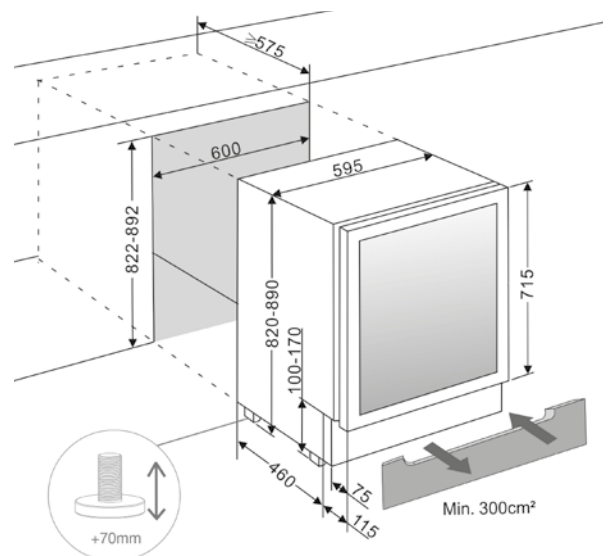
Illuminazione **Multicolore**  
3 intensità  
**Multicolour Lighting**  
3 intensity levels



Ref.	Riferimento Product code	Finiture Finishing	Versione Version	Apertura Opens to
010839	PBE 89-66 CRR	Vetro nero Black glass	Con maniglia With handle	DX/Right
010838	PBE 89-66 CRL			SX/Left

### Caratteristiche / Features

N° di bottiglie (tipo bordolese da 0,75 litri)	Number of bottles (bordeaux type 0,75 ltrs)	66
Dimensioni (An x Al x F)	Dimensions (W x H x D)	595x890x575 mm
Scomparti freddo	Temperature zones	1
Temperatura operativa	Temperature range	+5°C a +20°C
Capacità (litri)	Capacity (ltrs)	128
Consumo energetico	Energy consumption	76 kWh/anno-year
Livello acustico	Noise Level	40 db
Filtro de carbón	Carbon filter	Si / Yes
Puerta totalmente opaca	Door totally opaque	Si / Yes



Piedini regolabili da 10 a 70  
Adjustable legs from 10 to 70

Misure in / Dimensions in mm



## PBE 182-190

Cantina da invecchiamento  
Freestanding Aging wine cellar

190



182 cm

Altezza  
Size (Height)

1

Temperature  
Temperature zone



Display digital LED  
LED Digital display



Higrómetro incorporado  
Incorporated Hygrometers

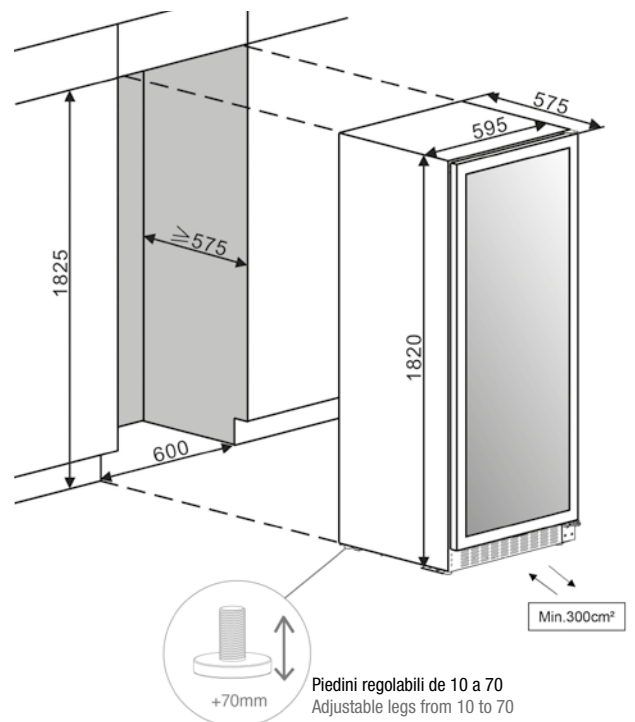
Illuminazione **Multicolore**  
3 intensità  
**Multicolour** Lighting  
3 intensity levels



Ref.	Riferimento Product code	Finiture Finishing	Versione Version	Apertura Opens to
010837	PBE 182-190 CRR	Vetro nero Black glass	Con maniglia With handle	DX/Right
010836	PBE 182-190 CRL			SX/Left

### Caratteristiche / Product features

N° di bottiglie (tipo bordeaux da 0,75 litri)	Number of bottles (bordeaux type 0,75 ltrs)	190
Dimensioni (An x Al x F)	Dimensions (W x H x D)	595x1820x575 mm
Scomparti freddo	Temperature zones	1
Temperatura operativa	Temperature range	+5°C a +20°C
Capacità (litri)	Capacity (ltrs)	335
Consumo energetico	Energy consumption	144 kWh/anno-year
Livello acustico	Noise Level	40 db
Filtro de carbón	Carbon filter	Si / Yes
Puerta totalmente opaca	Door totally opaque	Si / Yes
Zócalo de cristal incluido	Glass plinth included	Si / Yes



Misure in / Dimensions in mm



# Cantinette

## Pannellabili



**Wine coolers**  
Built-in for  
overlay decor panel



# PVMBP 60-44 PA

Cantinetta pannellabile sotto piano  
Under counter wine cooler for overlay decor panel door

60 cm  
Larghezza  
Size (Width)



Altezza della porta  
Door height

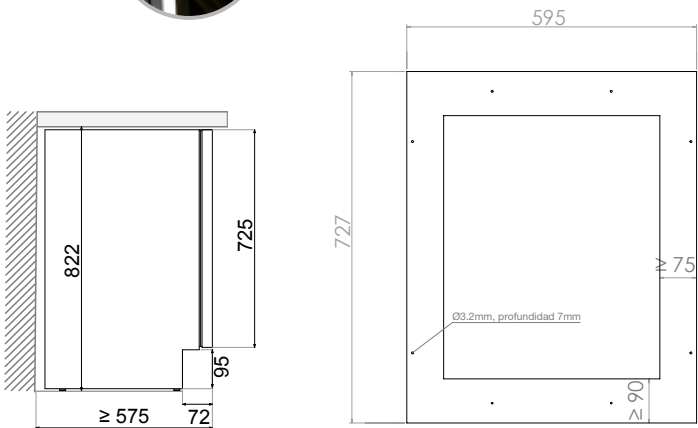
Caratteristiche del prodotto / Product features: **pág. 28**



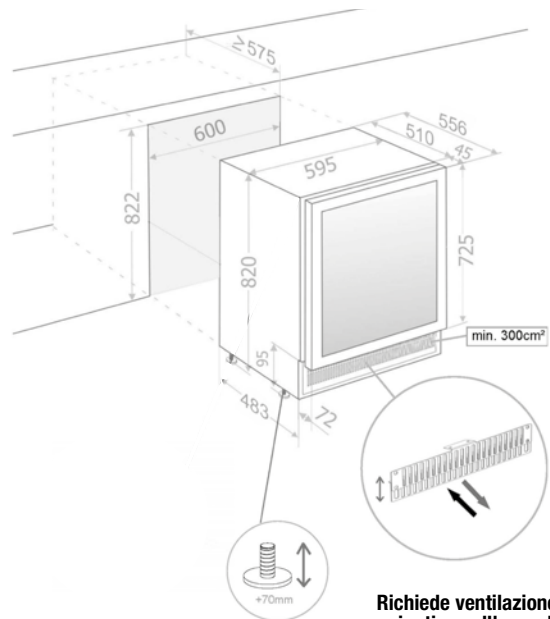
Codice Code	Riferimento Product code	Versione Version	Apertura Opens to
010772	PVMBP 60-44 PAR	PUSH-TO-OPEN	DX/Right
010771	PVMBP 60-44 PAL		SX/Left



Cerniera professionale  
Professional German hinge  
"Soft-Close"



Dimensioni del pannello  
Panel dimensions



Piedini regolabili da 10 a 70  
Adjustable legs from 10 to 70

**Richiede ventilazione  
aggiuntiva nell'armadio**  
Requires additional cabinet  
ventilation

# PVMBP HD 60-52 PA

Cantinetta pannellabile sotto piano

Under counter wine cooler for overlay decor panel door

60 cm

Larghezza  
Size (Width)

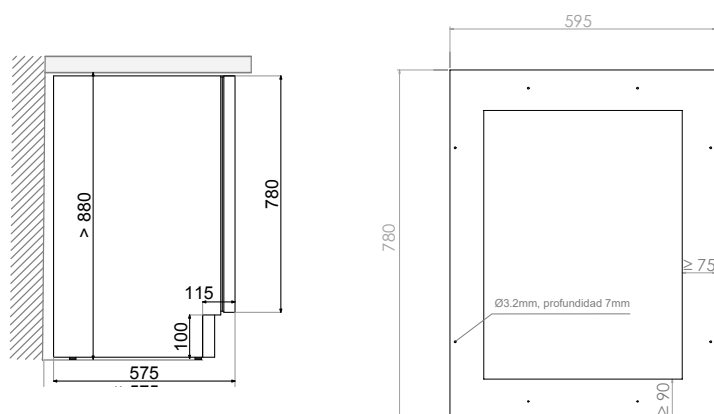


Altezza della porta  
Door height

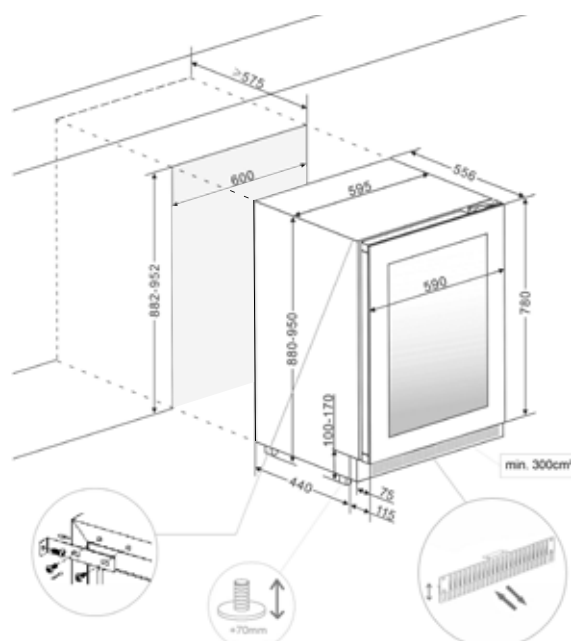
Caratteristiche del prodotto / Product features: **pág. 28**



Codice Code	Riferimento Product code	Versione Version	Apertura Opens to
010739	PVMBP HD 60-52 PAR	PUSH-TO-OPEN	DX/Right
010738	PVMBP HD 60-52 PAL		SX/Left



Dimensioni del pannello  
Panel dimensions



Piedini regolabili da 10 a 70  
Adjustable legs from 10 to 70

**Richiede ventilazione  
aggiuntiva nell'armadio**  
Requires additional cabinet  
ventilation

# PVMA 45-16 PA

Cantinetta pannellabile a colonna  
Built-in wine cooler for overlay decor panel door

45 cm

Altezza  
Size (Height)

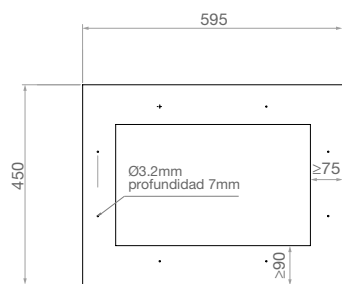
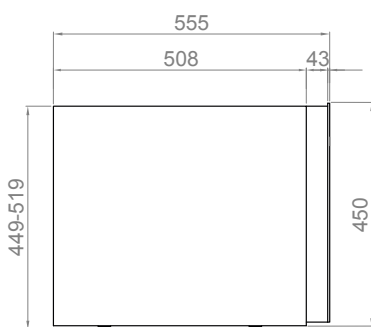


Richiede una ventilazione nella colonna  
Requires additional cabinet ventilation

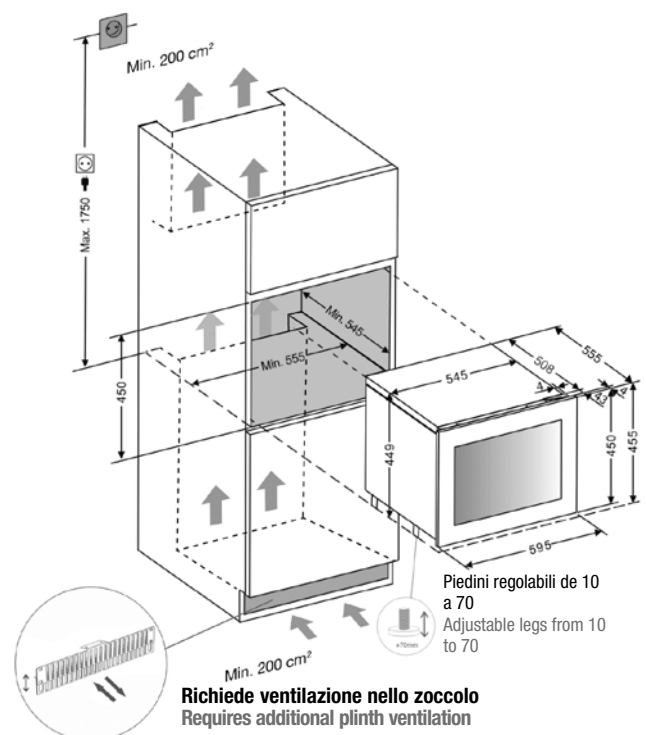
Caratteristiche del prodotto / Product features: **pág. 34**



Codice Code	Riferimento Product code	Versione Version	Apertura Opens to
010774	PVMA 45-16 PAR	Con maniglia With handle	DX/Right
010773	PVMA 45-16 PAL		SX/Left
010776	PVMAP 45-16 PAR	PUSH-TO-OPEN	DX/Right
010775	PVMAP 45-16 PAL		SX/Left



Dimensioni del pannello  
Panel dimensions



Richiede ventilazione nello zoccolo  
Requires additional plinth ventilation

# PVMA 60-23 PA

Cantinetta pannellabile a colonna

Built-in wine cooler for overlay decor panel door

60 cm

Altezza  
Size (Height)

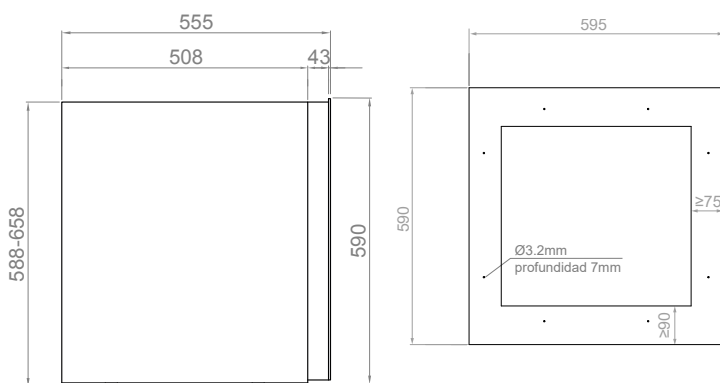
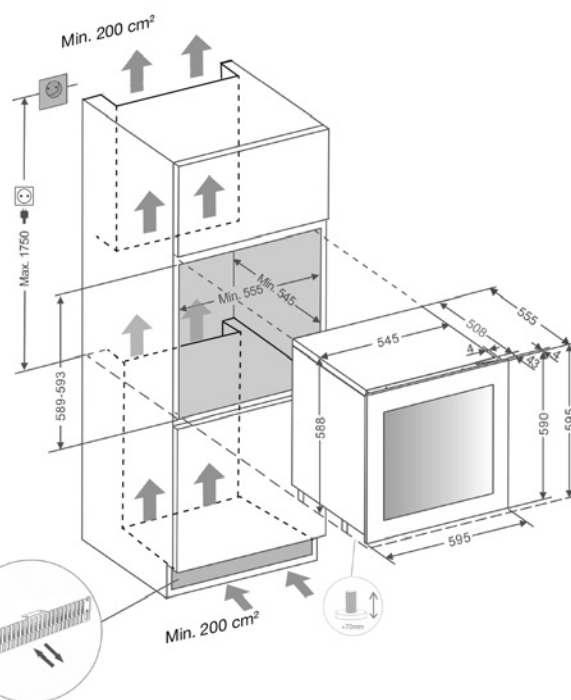


Richiede ventilazione aggiuntiva nell'armadio  
Requires additional cabinet ventilation

Caratteristiche del prodotto / Product features: [pág. 36](#)



Code Codice	Riferimento Product code	Versione Version	Apertura Opens to
010778	PVMA 60-23 PAR	Con maniglia With handle	DX/Right
010777	PVMA 60-23 PAL		SX/Left
010780	PVMAP 60-23 PAR	PUSH-TO-OPEN	DX/Right
010779	PVMAP 60-23 PAL		SX/Left



Dimensioni del pannello  
Panel dimensions

Richiede ventilazione nello zoccolo  
Requires additional plinth ventilation

Piedini regolabili da 10 a 70  
Adjustable legs from 10 to 70

# PVMA 88-45 PA

Cantinetta pannellabile a colonna

Built-in wine cooler for overlay decor panel door

88 cm

Altezza  
Size (Height)

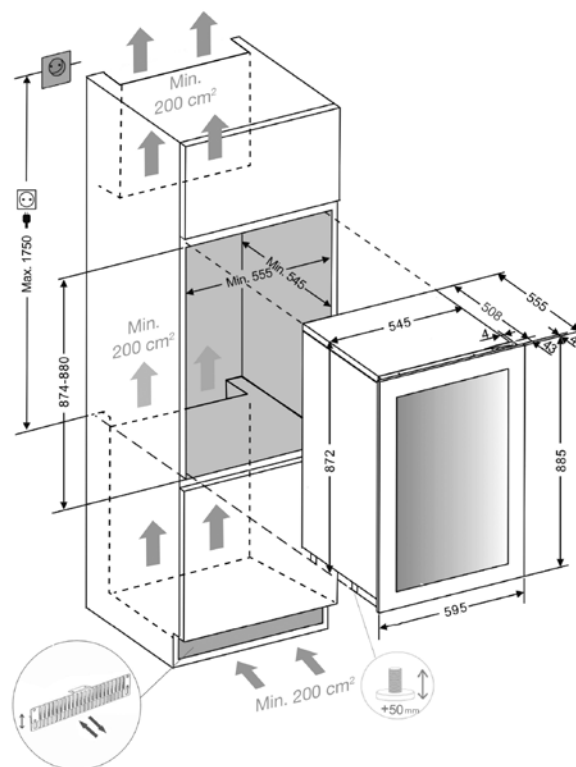


Richiede ventilazione aggiuntiva nell'armadio  
Requires additional cabinet ventilation

Caratteristiche del prodotto / Product features: **pág. 38**

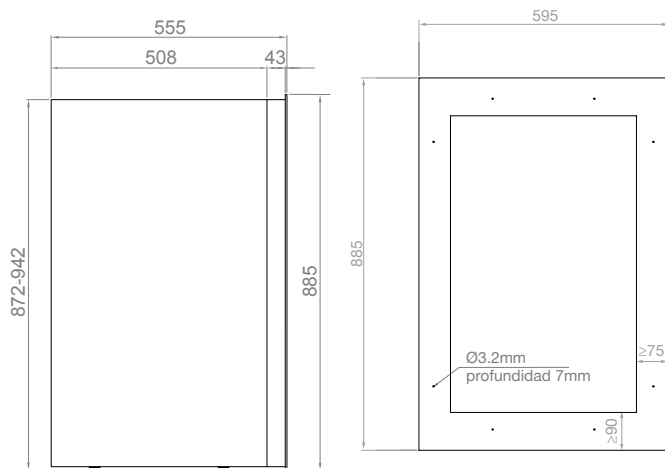


Codice Code	Riferimento Product code	Versione Version	Apertura Opens to
010782	PVMA 88-45 PAR	Con maniglia With handle	DX/Right
010781	PVMA 88-45 PAL		SX/Left
010784	PVMAP 88-45 PAR	PUSH-TO-OPEN	DX/Right
010783	PVMAP 88-45 PAL		SX/Left



Richiede ventilazione nello zoccolo  
Requires additional plinth ventilation

Piedini regolabili da 10 a 50  
Adjustable legs from 10 to 50



Dimensioni del pannello  
Panel dimensions

# PVMA 124-65 PA

Cantinetta pannellabile a colonna

Built-in wine cooler for overlay decor panel door

124 cm

Altezza  
Size (Height)

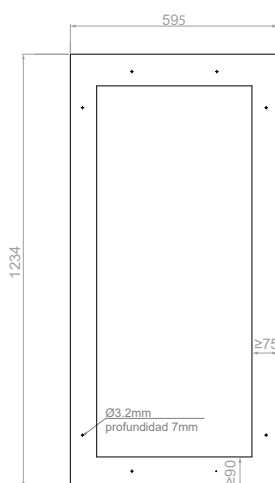
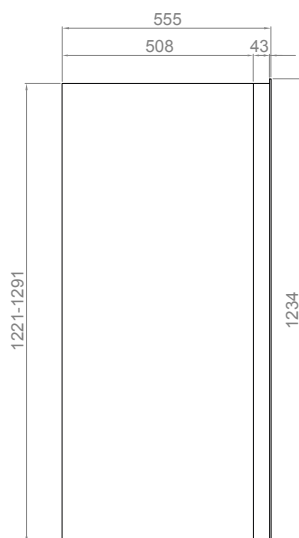


Richiede ventilazione aggiuntiva nell'armadio  
Requires additional cabinet ventilation

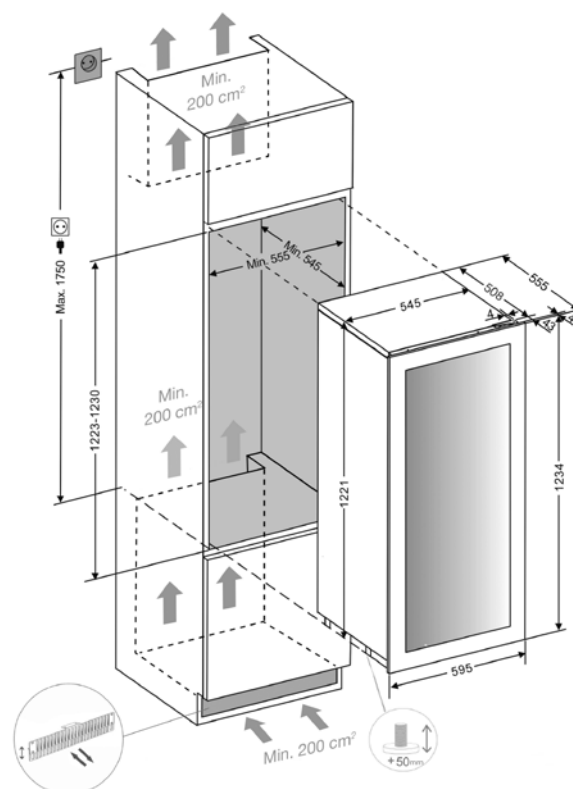
Caratteristiche del prodotto / Product features: pag. 40



Codice Code	Riferimento Product code	Versione Version	Apertura Opens to
010786	PVMA 124-65 PAR	Con maniglia With handle	DX/Right
010785	PVMA 124-65 PAL		SX/Left
010788	PVMAP 124-65 PAR	PUSH-TO-OPEN	DX/Right
010787	PVMAP 124-65 PAL		SX/Left



Dimensioni del pannello  
Panel dimensions



Richiede ventilazione nello zoccolo  
Requires additional plinth ventilation

Piedini regolabili da 10 a 50  
Adjustable legs from 10 to 50

# PVMA 178-101 PA

Cantinetta pannellabile a colonna

Built-in wine cooler for overlay decor panel door

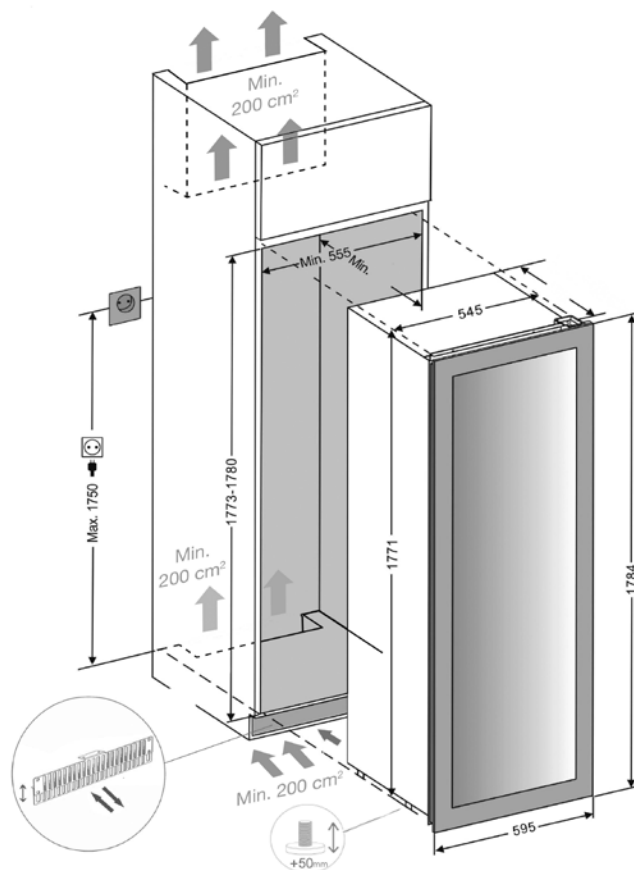
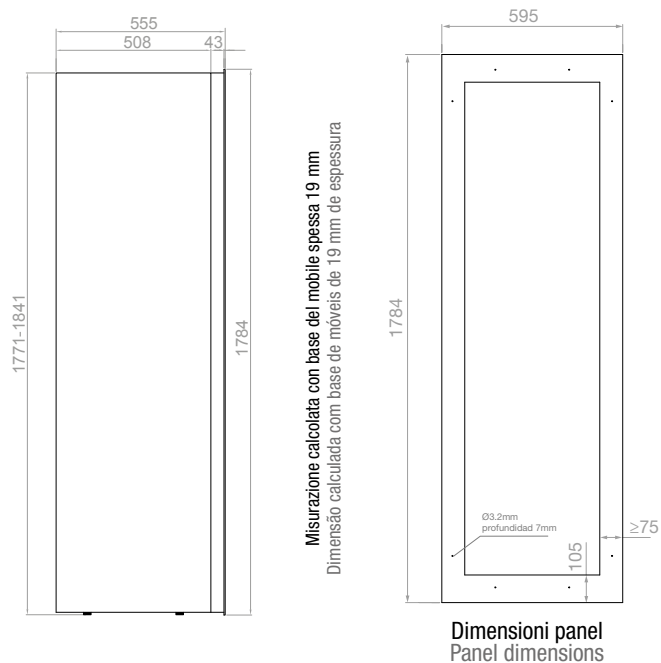
178 cm

Altezza  
Size (Height)



Richiede ventilazione aggiuntiva nell'armadio  
Requires additional cabinet ventilation

Caratteristiche del prodotto / Product features: pág. 42



Richiede una ventilazione nello zoccolo  
Requires additional plinth ventilation

Piedini regolabili da 10 a 50  
Adjustable legs from 10 to 50



Codice Code	Riferimento Product code	Versione Version	Apertura Opens to
010790	PVMA 178-101 PAR	Con maniglia With handle	DX/Right
010789	PVMA 178-101 PAL		SX/Left
010792	PVMAP 178-101 PAR	PUSH-TO-OPEN	DX/Right
010791	PVMAP 178-101 PAL		SX/Left



Crea una colonna di integrazione  
totale che massimizza lo spazio senza  
rompere l'armonia visiva.

Create a fully integrated column that  
maximises space without disrupting  
visual harmony.

**Pando**  
**TOWER**

# Pando TOWER

La colonna **totalmente integrata**, perfetta per cucinare

Un insieme di elettrodomestici **Pando**, perfettamente coordinati, progettati per offrirti tutte le comodità di una cucina moderna e completamente attrezzata. Questa combinazione è stata pensata per offrirti tutto ciò di cui hai bisogno, permettendoti di gustare i tuoi piatti e vini preferiti sempre al punto giusto.

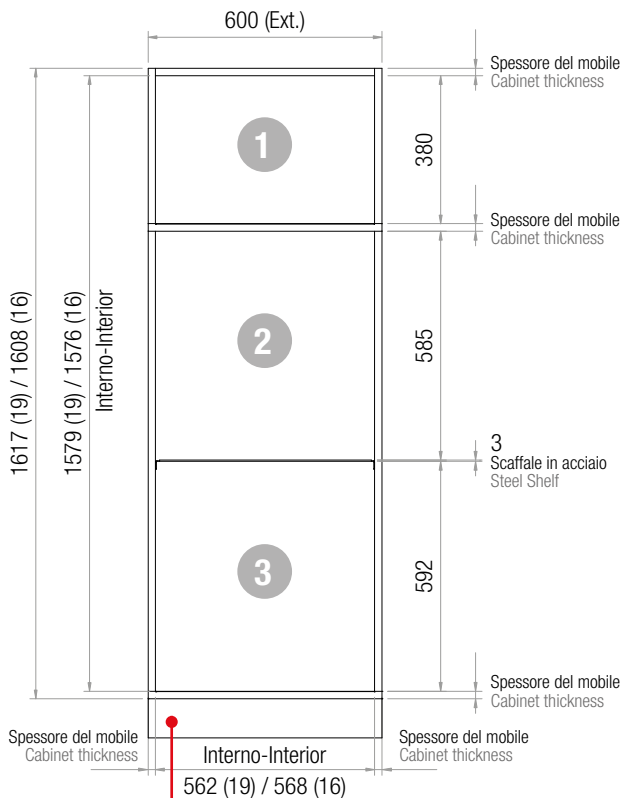
A fully built-in, **completely integrated** column solution.

A perfectly coordinated set of **Pando** kitchen appliances designed to give you all the comforts of a modern, fully equipped kitchen.

This combination has been thought to offer you everything you need, allowing you to enjoy your favorite dishes and wines always at their exact point.

VISTA FRONTALE DEL MOBILE  
FRONT VIEW

Mobili con spessore di 16 o 19 mm.  
Cabinet thickness 16 or 19 mm.



Altezza dello zoccolo da determinare dal cliente  
Plinth height to be determined by the client

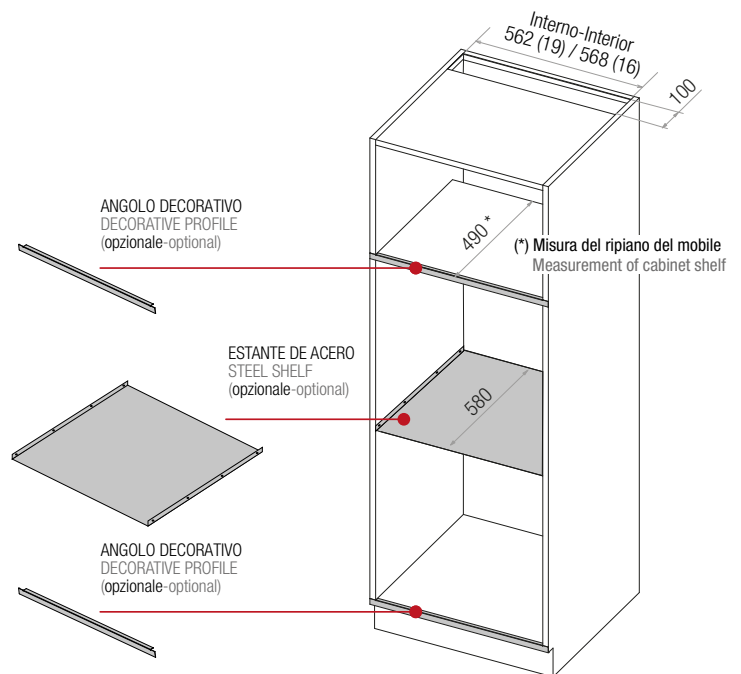
Misure in / Dimensions in mm

Gama  
**PREMIUM**

Ref.	Descrizione / Description	Misure Mesurament (mm)
010194	Scaffale Nero in acciaio per mobili da 19 mm Black Steel shelf for 19 mm cabinet	562 x 580
010195	Scaffale Nero in acciaio per mobili da 16 mm Black Steel shelf for 16 mm cabinet	568 x 580
010193	Angolo Nero per mobili da 19 mm Black Profile for 19 mm cabinet	<b>L</b> 562
010196	Angolo Nero per mobili da 16 mm Black Profile for 16 mm cabinet	<b>L</b> 568

**L** Angolo a forma di L  
L-shaped angle

**T** Angolo a forma di T  
T-shaped angle



NOTA:  
Angolo decorativo e ripiano in acciaio verniciati in nero lucido.  
Decorative profile and steel shelf painted in glossy black.

Gama  
**TOP**

Misure in / Dimensions in mm

Ref.	Descrizione / Description	Misure Mesurament (mm)
010558	Scaffale Nero in acciaio per mobili da 19 mm Black Steel shelf for 19 mm cabinet	562 x 580
010559	Scaffale Nero in acciaio per mobili da 16 mm Black Steel shelf for 16 mm cabinet	568 x 580
010560	Angolo nero INFERIORE per mobili da 19 mm INFERIOR Black Profile for 19 mm cabinet	<b>L</b> 562
010561	Angolo nero INFERIORE per mobili da 16 mm INFERIOR Black Profile for 16 mm cabinet	<b>L</b> 568
010562	Angolo nero SUPERIORE per mobili da 19 mm SUPERIOR Black Profile for 19 mm cabinet	<b>T</b> 562
010563	Angolo nero SUPERIORE per mobili da 16 mm SUPERIOR Black Profile for 16 mm cabinet	<b>T</b> 568



1



Gama PREMIUM

**PHM-950**  
Microonde + Grill  
Microwave Oven + Grill



Gama TOP

**PHM-850 / PHM-851**  
Microonde + Grill  
Microwave Oven + Grill

2

Opción A /Option A



Gama PREMIUM

**PHT-941, PHTV-942, PHC-943**  
Forno multifunzione da 45 cm.  
Multifunction Ovens of 45 cm.



Gama TOP

**PHB-841**  
Forno multifunzione da 45 cm.  
Multifunction Ovens of 45 cm.



**PCP-9600**  
Scaldapiatti Pando di 15 cm.  
Pando plate warmer of 15 cm.



**PVMC 15-5 CR**  
Cantina a cassetto.  
Wine cooler drawer

2

Opción B /Option B



Gama PREMIUM

**PHB-961, PHP-962, PHT-963**  
Forno multifunzione da 60 cm.  
Multifunction Ovens of 60 cm.



Gama TOP

**PHB-861, PHTV-862, PHP-864**  
Forno multifunzione da 60 cm.  
Multifunction Ovens of 60 cm.

3



**PVMAVP 60-23**  
Cantina da incasso  
Built-in wine cooler

# Drink cooling center

Una gamma che è stata progettata appositamente per mantenere, in modo ordinato ed estremamente efficace, la temperatura ideale delle nostre bevande più selezionate. Ideale per case o clienti che prendono molto sul serio quei momenti unici, in cui gustare una bevanda rinfrescante diventa un'esperienza completa.



The range that has been specially designed to always maintain, in an orderly and very effective way, your most select drinks at just the right temperature. Pando Beverage Coolers are perfect for any residential home or clients, who likes to enjoy those unique moments, where having a cool, refreshing drink becomes a great experience.









## PFMB 60

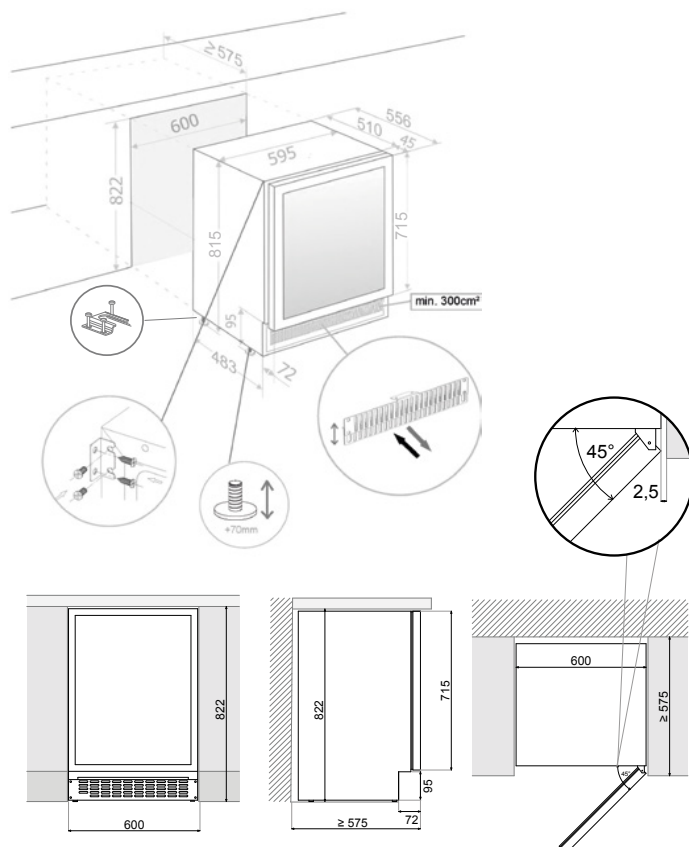
Finiture / Finishing	Apertura / opens to	Ref. / Ref.
Vetro nero Black glass	DX/Right	010841
	SX/Left	010840
Inox Stainless steel	DX/Right	010843
	SX/Left	010842



## PFMBP 60 PUSH TO OPEN

Finiture / Finishing	Apertura / opens to	Ref. / Ref.
Vetro nero Black glass	DX/Right	010845
	SX/Left	010844
Inox Stainless steel	DX/Right	010847
	SX/Left	010846

# PFMB 60 / PFMBP 60



# Frigoriferi

Massime prestazioni e tecnologia all'avanguardia.

Realizzati con la Personalità e il Design **Pando**

# Refrigerators

maximum performance and state-of-the-art technology

Made with **Pando** Personality and Design







**PFBE CONG**  
Ref. 010665

**Congelatore pannellabile sotto top**  
Built-in freezer for overlay decor panel  
82 x 79 cm - 83 L



**PFBI COMBI SLIDING DOOR**  
Ref. 010334

**PFBI COMBI**  
Ref. 010335

**Frigo da incasso pannellabile**  
Built-in COMBI refrigerators for overlay decor panel  
177 x 54 cm - 243 L



**PFBI FRIGO**  
Ref. 010336

**Frigo da incasso pannellabile**  
Built-in refrigerator for overlay decor panel  
177 x 54 cm - 294 L



**PFBI CONG**  
Ref. 010337

**Congelatore da incasso pannellabile**  
Built-in freezer for overlay decor panel  
177 x 54 cm - 197 L



**PFBI L COMBI**  
Ref. 010523

**Frigorifero COMBI da incasso L pannellabile**  
Built-in refrigerator COMBI L for overlay decor panel  
194 x 54 cm - 267 L

# Frigoriferi

**Pando** presenta la gama completa de frigoríficos y congeladores con las máximas prestaciones y tecnología de vanguardia.

La gama de frío de **Pando**, ha sido especialmente diseñada para complementar nuestro ya extenso portfolio de productos, ofreciendo al cliente una solución completa e integral de productos Pando para su proyecto de cocina



# Refrigerators

**Pando** presents a complete range of refrigerators and freezers with the highest performance and cutting-edge technology.

The **Pando** refrigeration range has been specially designed to complement our already extensive product portfolio, offering the customer a complete and integral solution of **Pando** products for their kitchen project.



**PFBI XL COMBI**  
Ref. 010522

Frigorifero COMBI da  
incasso XL pannellabile  
Built-in COMBI XL  
for overlay decor panel  
194 x 69 cm - 341 L

**PFBI XL FRIGO**  
Ref. 010681

Frigorifero da incasso XL  
pannellabile  
Built-in refrigerator XL  
for overlay decor panel  
194 x 69 cm - 335 L

**PFLC COMBI**  
Ref. 010338  
Vetro nero

Frigorifero COMBI da  
libera installazione  
Refrigerator COMBI  
Freestanding. Black glass  
201 x 59 cm - 367 L

**PFLX/C AMER L**  
Ref. 010717 IX  
Ref. 010716 CR

Frigorifero COMBI Americano  
XL da libera installazione 4 porte  
American COMBI refrigerator  
Freestanding 4 Doors  
190 x 90 x 60 cm - 503 L

**PFLC AMER XL**  
Ref. 010718

Frigorifero COMBI Americano XL  
da libera installazione 4 porte  
American COMBI refrigerator  
XL Freestanding 4 Doors  
190 x 91 x 69 cm - 600 L

A modern kitchen with a wooden island and built-in wine coolers. The kitchen features dark grey cabinetry, a white countertop, and a stainless steel sink. The island is made of light-colored wood and has two built-in wine coolers. The background shows a glass display cabinet with dishes and a built-in oven. The ceiling has a recessed lighting fixture.

**DATI  
TECNICI E  
INSTALLAZIONE**  
**TECHNICAL  
DATA AND  
INSTALLATION**

**Cantinette | Wine coolers**



VNB  
15



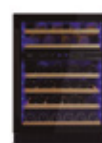
PVZB  
30-16



PVMB  
40-28



PVMBP HD  
40-25



PVZB  
60-41

IT

EN

INSTALLAZIONE	INSTALLATION					
Dimensioni (mm) HxWxD (mm) SENZA maniglia	Product Dimensions (HxWxD mm)	820x148x545	825x295x581	820x395x575	880x395x555	825x595x581
Misure incasso (HxWxD mm)	Built-in Dimensions (HxWxD mm)	>822x156x>550	>830x300x ≥575	822x400x ≥575	882x400x ≥555	>830x600x ≥575
Tensione (V AC)	Voltage (V AC)	220-240V~	220-240V~	220-240V~	220-240V~	220-240V~
Frequenza (Hz)	Frequency (Hz)	50	50	50	50	50
Potenza (W)	Power Input (W)	60	100	100	100	100
Peso Netto (Kg)	Net Weight (Kg)	17	30	36	39	45
Profondità senza maniglia_D (mm)	Depth without handle (mm)	545	575	575	55	575
Profondità con maniglia (mm)	Depth with handle (mm)	560	615	615	-	615
Profon. corpo senza porta (mm)	Body depth without door (mm)	510	530	530	510	530
Dimesioni zoccolo (mm)	Dimensions base_DxH (mm)	75x100	72x95	72x95	72x95	72x95
Cavo di alimentazione (m)	Connecting wire (m)	1,3	1,8	1,8	1,8	1,8
<b>Installazione in formato Indipendente</b>	<b>Free Standing</b>	•	•	•	•	•
<b>integrazione nell'arreda- mento</b>	<b>Built-in</b>	-	-	-	-	-
<b>Integrazione sotto piano</b>	<b>Built-under</b>	•	•	•	•	•
Caratteristiche	FEATURES					
Scomparti freddo	Temperature zones	1	2	2	2	2
Isolamento della sezione fredda	Isolation of temperature zones	•	•	•	•	•
N. di vassoi in legno di faggio	Removable trays (Haya wood)	0	5	4	5	4
N. di vassoi in reparto fisso	Number Fixed trays	73	1	1	1	1
N. di vassoi o guide fisse	Cabinet Shelf or Sliding Shelves	-	5	4	5	5
Vassoi con guide scorrevoli	Trays with sliding guides	-	-	-	5	5
Controllo della temperatura	Temp. Control	Electronic-Digital	Electronic-Digital	Electronic-Digital	Electronic-Digital	Electronic-Digital
Temperatura di esercizio	Operating Range (°C/°F)	5~20°C	5~20°C	5~20°C	5~20°C	5~20°C
Sbrinatorio (Defrosting)	Defrosting	•	•	•	•	•
Controllo dell'umidità (Humidity box)	Humidity Control (Humidity Box)	-	•	•	•	•
Riscaldatore	Heating function	-	•	•	•	•
Allarme temperatura	Temperature Alarm System	•	•	•	•	•
Allarme porta aperta	Door open alert system	•	•	•	•	•
Filtro odori	Deodorizer - Active Charcoal Filter	-	•	•	•	•
Serbatoio di controllo dell'umidità interna.	Wine Storage Compartment Humidity	50%-80%	•	•	•	•
Sistema automatico con pompa di controllo dell'umidità.	Control System Humidity Pump for humidity control	-	-	-	-	-
Display della temperatura in °C/°F	°C/°F Temperature Display	•	•	•	•	•
Display a colori e interno	Display Color	Blu o Bianco Blue or White	Blu/Bianco Blue/White	Multicolore Multicolour	Multicolore Multicolour	Blu o Bianco Blue or White
Luce interna	Interior Light Type (LED/Bulb)	LED	LED	LED	LED	LED
Interruttore della luce	Light Switch	•	•	•	•	•
Vetro professionale integrato	Fully-integrated prof. hindge	-	-	-	•	•
Porta reversibile	Door reversibility	•	•	•	•	•
Angolo di apertura	Door Opening Angle	115°	115°	115°	95-115°	95-115°
Filtro UV del vetro della porta	Anti UV Glass	•	•	•	•	•
Numero di vetri della porta	Num. of Layers for Glass Door	2	3	3	3	3
Vetro temperato	Tempered Glass	•	•	•	•	•
Sistema di ventilazione integrato	Integrated ventilation system	-	-	-	-	-
Ventilazione, zoccolo anteriore	Ventilation Front Plinth	•	•	•	•	•
Ventilazione, frontale integr.	Air Ventilation Front integrated	-	-	-	-	-
Capacità, volume	Total Storage Volume (l)	19	54	75	80	133
Storage volume (l)	Energy Efficiency Class	G	F	F	F	F
Clase climática	Climate Class	N-ST	ST	ST	ST	ST
Corrente (A)	Current (A)	0,4	1,2	1,2	1,2	1,2
Consumo (Kwh/anno)	Energy Consumption (kWh/y.r)	130	93	100	100	100
INVERTER (Si / NO)	INVERTER (Yes / No)	-	•	•	•	•
Refrigerante	Refrigerant Type	R600a	R600a	R600a	R600a	R600a
Potenza sonora LwA (dBA)	Sound level LwA (dB(A)	38	38	35	35	38



**PVMBP  
60-44**



**PVMBP HD  
60-52**



**PVMC / PA  
15-5**



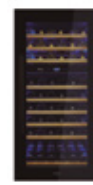
**PVMAV- P / PA  
45-16**



**PVMAV- P / PA  
60-23**



**PVMAV-P / PA  
88-45**



**PVMAV-P / PA  
124-65**

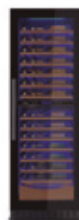
IT

EN

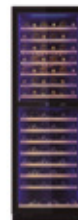
INSTALLAZIONE	INSTALLATION							
Dimensioni (mm) HxWxD (mm) SENZA maniglia	Product Dimensions (HxWxD mm)	820x595x555	880x595x555	141X595X557	455x595x559	595x595x559	885x595x559	1234x595x559
Misure incasso (HxWxD mm)	Built-in Dimensions (HxWxD mm)	822x600x ≥555	882x600x ≥555	555X540X150	450x556x545	589x556x545	874x556x545	1223x556x545
Tensione (V AC)	Voltage (V AC)	220-240V~	220-240V~	220-240V~	220-240V~	220-240V~	220-240V~	220-240V~
Frequenza (Hz)	Frequency (Hz)	50	50	50	50	50	50	50
Potenza (W)	Power Input (W)	100	100	130	100	100	100	160
Peso Netto (Kg)	Net Weight (Kg)	47	47	16,5	31	39	52	66
Profondità senza maniglia_D (mm)	Depth without handle (mm)	555	555	557	559	559	559	559
Profondità con maniglia (mm)	Depth with handle (mm)	-	-	-	599	599	599	599
Profon. corpo senza porta (mm)	Body depth without door (mm)	510	510	553	512	512	512	512
Dimesioni zoccolo (mm)	Dimensions base_DxH (mm)	72x95	72x95	-	-	-	-	-
Cavo di alimentazione (m)	Connecting wire (m)	1,8	1,8	1,8	1,8	1,8	1,8	1,8
<b>Installazione in formato Indipendente</b>	<b>Free Standing</b>	•	•	-	-	-	-	-
<b>Integrazione nell'arredamento</b>	<b>Built-in</b>	-	-	•	•	•	•	•
<b>Integrazione sotto piano</b>	<b>Built-under</b>	•	•	•	-	-	-	-
Caratteristiche	FEATURES							
Scoperti freddo	Temperature zones	2	2	1	1	2	2	2
Isolamento della sezione fredda	Isolation of temperature zones	•	•	•	•	•	•	•
N. di vassoi in legno di faggio	Removable trays (Haya wood)	4	5	-	2	3	5	9
N. di vassoi in reparto fisso	Number Fixed trays	1	1	1	1	1	1	1
N. di vassoi o guide fisse	Cabinet Shelf or Sliding Shelves	4	5	-	2	3	4	8
Vassoi con guide scorrevoli	Trays with sliding guides	4	5	-	2	3	4	8
Controllo della temperatura	Temp. Control	Electronic-Digital	Electronic-Digital	Electronic-Digital	Electronic-Digital	Electronic-Digital	Electronic-Digital	Electronic-Digital
Temperatura di esercizio	Operating Range (°C/°F)	5~20°C	5~20°C	5~20°C	5~20°C	5~20°C	5~20°C	5~20°C
Sbrinatorio (Defrosting)	Defrosting	•	•	•	•	•	•	•
Controllo dell'umidità (Humidity box)	Humidity Control (Humidity Box)	•	•	•	•	•	•	•
Riscaldatore	Heating function	•	•	-	•	•	•	•
Allarme temperatura	Temperature Alarm System	•	•	•	•	•	•	•
Allarme porta aperta	Door open alert system	•	•	•	•	•	•	•
Filtro odori	Deodorizer - Active Charcoal Filter	•	•	-	•	•	•	•
Serbatoio di controllo dell'umidità interna.	Wine Storage Compartment Humidity	•	•	-	•	•	•	•
Sistema automatico con pompa di controllo dell'umidità.	Control System Humidity Pump for humidity control	-	-	-	-	-	-	-
Display della temperatura in °C/°F	°C/°F Temperature Display	•	•	•	•	•	•	•
Display a colori e interno	Display Color	Multicolore Multicolour	Multicolore Multicolour	Multicolore Multicolour	Multicolore Multicolour	Multicolore Multicolour	Multicolore Multicolour	Multicolore Multicolour
Luce interna	Interior Light Type (LED/Bulb)	LED	LED	LED	LED	LED	LED	LED
Interruttore della luce	Light Switch	•	•	•	•	•	•	•
Vetro professionale integrato	Fully-integrated prof. hindge	•	•	-	•	•	•	•
Porta reversibile	Door reversibility	•	•	-	•	•	•	•
Angolo di apertura	Door Opening Angle	95-115°	95-115°	-	95-115°	95-115°	95-115°	95-115°
Filtro UV del vetro della porta	Anti UV Glass	•	•	•	•	•	•	•
Numero di vetri della porta	Num. of Layers for Glass Door	3	3	3	3	3	3	3
Vetro temperato	Tempered Glass	•	•	•	•	•	•	•
Sistema di ventilazione integrato	Integrated ventilation system	-	-	-	•	•	•	•
Ventilazione, zoccolo anteriore	Ventilation Front Plinth	•	•	-	-	-	-	-
Ventilazione, frontale integr.	Air Ventilation Front integrated	-	-	-	•	•	•	•
Capacità, volume	Total Storage Volume (l)	116	130	13	46	63	116	182
Storage volume (l)	Energy Efficiency Class	F	F	F	E	F	G	G
Clase climática	Climate Class	ST	ST	ST	ST	ST	ST	ST
Corrente (A)	Current (A)	1,2	1,2	0,8	1,2	1,2	1,2	1,2
Consumo (Kwh/anno)	Energy Consumption (kWh/y.r)	104	105	88	77	99	128	151
INVERTER (SI / NO)	INVERTER (Yes / No)	•	•	•	•	•	•	•
Refrigerante	Refrigerant Type	R600a	R600a	R600a	R600a	R600a	R600a	R600a
Potenza sonora LwA (dBA)	Sound level LwA (dB(A))	35	35	35	35	35	36	36



PVMAV P / PA  
178-101



PVZB 180-110



PVZL 180-165



PBE 89-66



PBE 182-190

IT

EN

INSTALLAZIONE	INSTALLATION					
Dimensioni (mm) HxWxD (mm) SENZA maniglia	Product Dimensions (HxWxD mm)	1784x595x559	1792x595x550	1805x595x700	890x595x575	1820x595x575
Misure incasso (HxWxD mm)	Built-in Dimensions (HxWxD mm)	1773x556x545	1876x645x620	1810x600x610	822x600x ≥585	1825x600x ≥585
Tensione (V AC)	Voltage (V AC)	220-240V~	220-240V~	220-240V~	220-240V~	220-240V~
Frequenza (Hz)	Frequency (Hz)	50	50	50	50	50
Potenza (W)	Power Input (W)	160	155	120	100	160
Peso Netto (Kg)	Net Weight (Kg)	90	92	114	52	90
Profondità senza maniglia_D (mm)	Depth without handle (mm)	559	550	700	575	575
Profondità con maniglia (mm)	Depth with handle (mm)	599	590	740	615	615
Profon. corpo senza porta (mm)	Body depth without door (mm)	512	500	649	530	530
Dimesioni zoccolo (mm)	Dimensions base_DxH (mm)	-	-	-	72x95	72x95
Cavo di alimentazione (m)	Connecting wire (m)	1,8	1,8	1,8	1,8	1,8
<b>Modello a libera installazione</b>	<b>Free Standing</b>	-	•	•	•	•
<b>integrazione nell'arredamento</b>	<b>Built-in</b>	•	•	•	-	-
<b>Integrazione sotto piano</b>	<b>Built-under</b>	-	-	-	•	•
Caratteristiche	FEATURES					
Scomparti freddo	Temperature zones	2	2	2	1	1
Isolamento della sezione fredda	Isolation of temperature zones	•	•	•	•	-
N. di vassoi in legno di faggio	Removable trays (Haya wood)	15	14	15	2	4
N. di vassoi in reparto fisso	Number Fixed trays	1	-	-	-	-
N. di vassoi o guide fisse	Cabinet Shelf or Sliding Shelves	14	14	15	-	-
Vassoi con guide scorrevoli	Trays with sliding guides	14	14	15	-	-
Controllo della temperatura	Temp. Control	Electronic-Digital	Electronic-Digital	Electronic-Digital	Electronic-Digital	Electronic-Digital
Temperatura di esercizio	Operating Range (°C/°F)	5~20°C	5~20°C	5~20°C	5~20°C	5~20°C
Sbrinatorio (Defrosting)	Defrosting	•	•	•	•	•
Controllo dell'umidità (Humidity box)	Humidity Control (Humidity Box)	•	-	-	•	•
Riscaldatore	Heating function	•	-	-	•	•
Allarme temperatura	Temperature Alarm System	•	•	•	•	•
Allarme porta aperta	Door open alert system	•	•	•	•	•
Filtro odori	Deodorizer - Active Charcoal Filter	•	•	•	•	•
Serbatoio di controllo dell'umidità interna.	Wine Storage Compartment Humidity	•	-	-	•	•
Sistema automatico con pompa di controllo dell'umidità.	Control System Humidity Pump for humidity control	-	-	-	•	•
Display della temperatura in °C/°F	°C/°F Temperature Display	•	•	•	•	•
Display a colori e interno	Display Color	Multicolore Multicolour	Blu / Blue	Blu / Blue	Multicolore Multicolour	Multicolore Multicolour
Luce interna	Interior Light Type (LED/Bulb)	LED	LED	LED	LED	LED
Interruttore della luce	Light Switch	•	•	•	•	•
Vetro professionale integrato	Fully-integrated professional hindge	•	-	-	-	-
Porta reversibile	Door reversibility	•	•	•	•	•
Angolo di apertura	Door Opening Angle	95-115°	95-115°	95-115°	115°	115°
Filtro UV del vetro della porta	Anti UV Glass	•	•	•	•	•
Numero di vetri della porta	Num. of Layers for Glass Door	3	2	3	3	3
Vetro temperato	Tempered Glass	•	•	•	•	•
Sistema di ventilazione integrato	Integrated ventilation system	•	-	-	-	-
Ventilazione, zoccolo anteriore	Ventilation Front Plinth	-	•	•	•	•
Ventilazione, frontale integr.	Air Ventilation Front integrated	•	-	-	-	-
Capacità, volume	Total Storage Volume (l)	285	318	400	128	335
Storage volume (l)	Energy Efficiency Class	G	G	G	E	G
Clase climática	Climate Class	ST	ST	ST	ST	ST
Corriente (A)	Current (A)	1,4	1,1	0,5	1,2	1,4
Consumo (Kwh/anno)	Energy Consumption (KWh/y.r)	185	151	173	76	144
INVERTER (Si / NO)	INVERTER (Yes / No)	•	•	•	-	-
Refrigerante	Refrigerant Type	R600a	R600a	R600a	R600a	R600a
Potenza sonora LwA (dB(A))	Sound level LwA (dB(A))	36	38	44	40	41



PFMB 60



PFMBP 60  
PUST TO OPEN

IT

EN

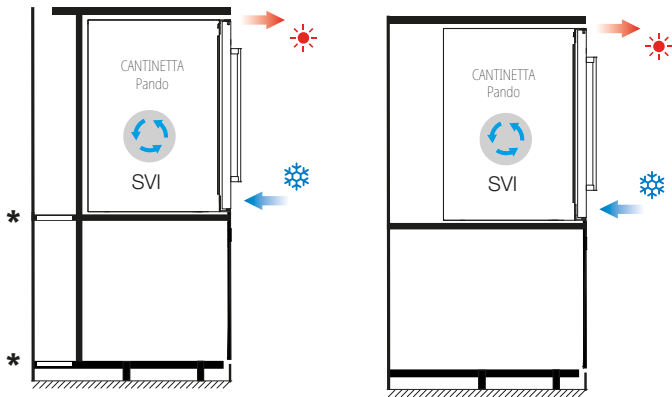
INSTALLAZIONE	INSTALLATION		
Dimensioni HxWxD (mm) SENZA maniglia	Product size (HxWxD)	815x595x556	815x595x556
Misure incasso HxWxD (mm)	Adjustment measures_HxWxD (mm)	822x600x ≥575	822x600x ≥575
Capacità, volume di stoccaggio (l)	Total Storage Volume (l)	125	125
Tensione (V AC)	Tensión (V AC)	220-240V~	220-240V~
Frequenza (Hz)	Frecuencia (Hz)	50	50
Potenza (W)	Power Input (W)	100	100
Peso Netto (Kg)	Net Weight (Kg)	47	47
Profondità senza maniglia_D (mm)	Depth without handle (mm/Inches)	556	556
Profondità con maniglia (mm)	Depth with handle (mm/Inches)	596	596
Dimesioni zoccolo (mm)	Depth and height base_DxH (mm)	72x95	72x95
Scomparti freddo	Number of Sections	1	1
N. di vassoi in legno di faggio	No. Trays removable wood Haya	3	3
N. di vassoi in reparto fisso	No. Trays fixed department	1	1
N. di vassoi o guide fisse	Cabinet Shelf (Q'ty) (Sliding Wooden Shelves)	1	1
Vassoi con guide scorrevoli	Trays with sliding guides	3	3
Controllo della temperatura	Temp. Control (Electronic-Digital/Mechanical)	Electrónico-Digital	Electrónico-Digital
Temperatura di esercizio	Temp. Range (°C/°F)	2~12°C	2~12°C
Sbrinamento (Defrosting)	Defrosting (Automatic)	•	•
Luce interna	Light	•	•
Interruttore della luce	Temperature Alarm System	•	•
Allarme porta aperta	Door Alarm System	•	•
Display della temperatura in °C/°F	°C/°F Temperature Display	•	•
Display a colori e interno	Interior Color Display	Multicolor/Multicolour	Multicolor/Multicolour
Luce interna	Interior Light Type	LED	LED
Colore dell'illuminazione interna	Interior Light Color	Multicolor/Multicolour	Multicolor/Multicolour
Interruttore della luce	Light Switch	•	•
Cerniera professionale completamente integrata	Professional Fully-integrated HINDGE	-	•
Porta reversibile	Door reversibility	•	•
Angolo di apertura	Door Opening Angle	115°	95-115°
Filtro UV del vetro della porta	Anti UV Glass	•	•
Numero di vetri della porta	Number of Layers for Glass Door	3	3
Vetro temperato	Tempered Glass	•	•
Modello a libera installazione	Free Standing	•	•
Formato di integrazione sotto mobile	Built-under	•	•
Ventilazione, zoccolo anteriore	Air Ventilation (Kitchen Unit Ventilation/Front Plinth Ventilation)	•	•
Classe energetica / 2021	Energy Efficiency Class / 2021	C	C
Clase climática	Climate Class (Temp. Range)	0,1,2,3,4,6,8	0,1,2,3,4,6,8
Corrente (A)	Current (A)	1,2	1,2
Consumo (Kwh/ anno) / 2021	Energy Consumption (kWh/y.r) / 2021	255	255
N° Unità LED per interni	Interior Light Number Qty	18	18
Consumo per unità LED interna (W)	Consumption for indoor led unit (W)	0,05	0,05
Consumo totale luce LED per interni (W)	Consumption Total indoor led light (W)	0,9	0,9
Refrigerante	Refrigerant Type	R600a	R600a
Potenza sonora LwA (dBA)	Sound LwA (dB(A) re 1 pW) / 2021	40	40

# INSTALLAZIONE INSTALLATION

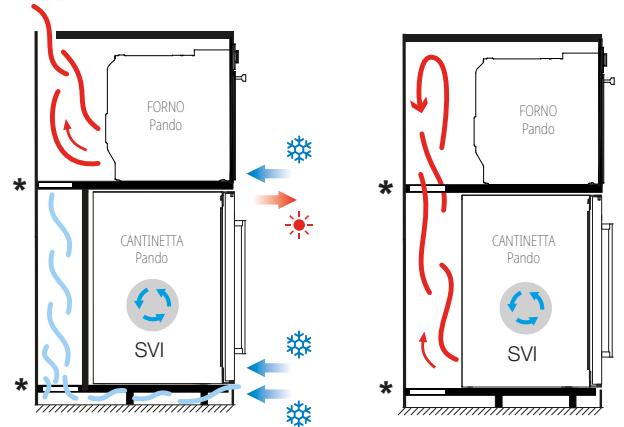
## Cantinette Wine coolers



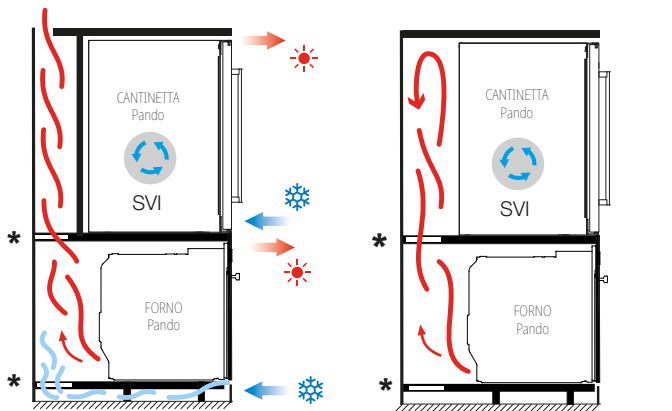
CANTINETTA DA INCASSO



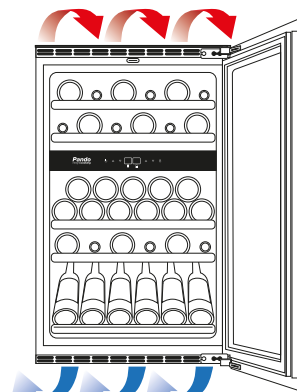
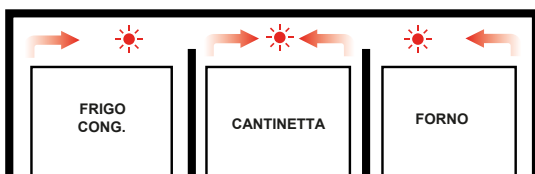
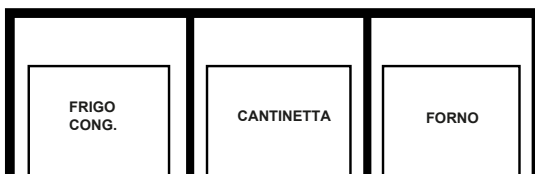
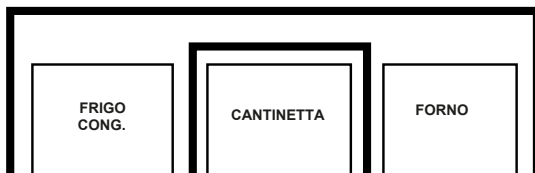
CANTINETTA DA INCASSO



CANTINETTA DA INCASSO



SOTTO I MOBILI

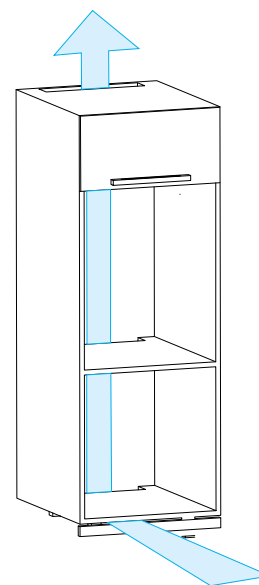
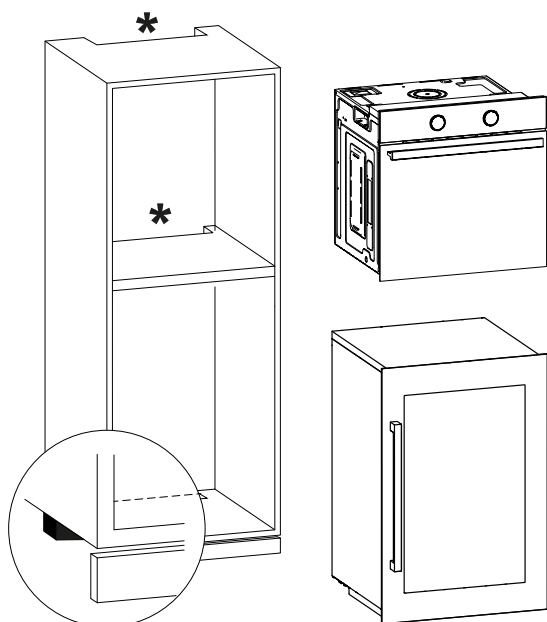


**SVI**

Sistema di ventilazione Integrato Pando.

# INSTALLAZIONE INSTALLATION

## Cantinette Wine coolers



**ATTENZIONE ALLA VENTILAZIONE!  
RISPETTARE SEMPRE IL FLUSSO D'ARIA  
(Forno Pando)**

**Pando** si riserva il diritto, senza alcun preavviso, di modificare o cancellare gli articoli presenti nel catalogo e non si assume alcuna responsabilità per eventuali errori o omissioni che ne possano derivare.

Le caratteristiche tecniche e i prezzi sono validi salvo errori tipografici o omissioni.

#### **Garanzia:**

I prodotti Pando sono coperti da una garanzia di 3 anni, Il periodo di garanzia inizia dalla di acquisto specificata sulla fattura. Si prega di consultare il manuale di installazione per le condizioni di garanzia.

Pando reserves the right, without prior notice, to modify or delete items in the catalogue and accepts no responsibility for any errors or omissions that may arise.

Technical specifications and prices are valid except for typographical errors or omissions.

#### **Warranty:**

Pando products are covered by a 3-year warranty. The warranty period begins on the date of purchase specified on the invoice. Please refer to the installation manual for warranty conditions.

***Pando***  
integral*cooking*

The Global Kitchen ***Partner***

**Pando**  
integral*cooking*

■ **INOXPAN, S.L.**

Pol. Ind. El Cros  
Av. El Molí de les Mateves, 11  
Apdo. Correos nº21  
08310 ARGENTONA  
(Barcelona - Spain)

Tel. +34 93 757 94 11  
Fax +34 93 757 96 53

info@pandoitalia.it  
**Export:** export@pando.es

[www.pandoitalia.it](http://www.pandoitalia.it) / [www.pando.es](http://www.pando.es)

■ **Assistenza Tecnica PANDO Italia**

Tel. +39 068 911 3621  
Tel. +39 329 273 0921

assistenza@pandoitalia.it

Può contattare tramite WhatsApp  
**Lun-Ven. 9:00-13:00/15:00-17:00**

